

中型钮子开关

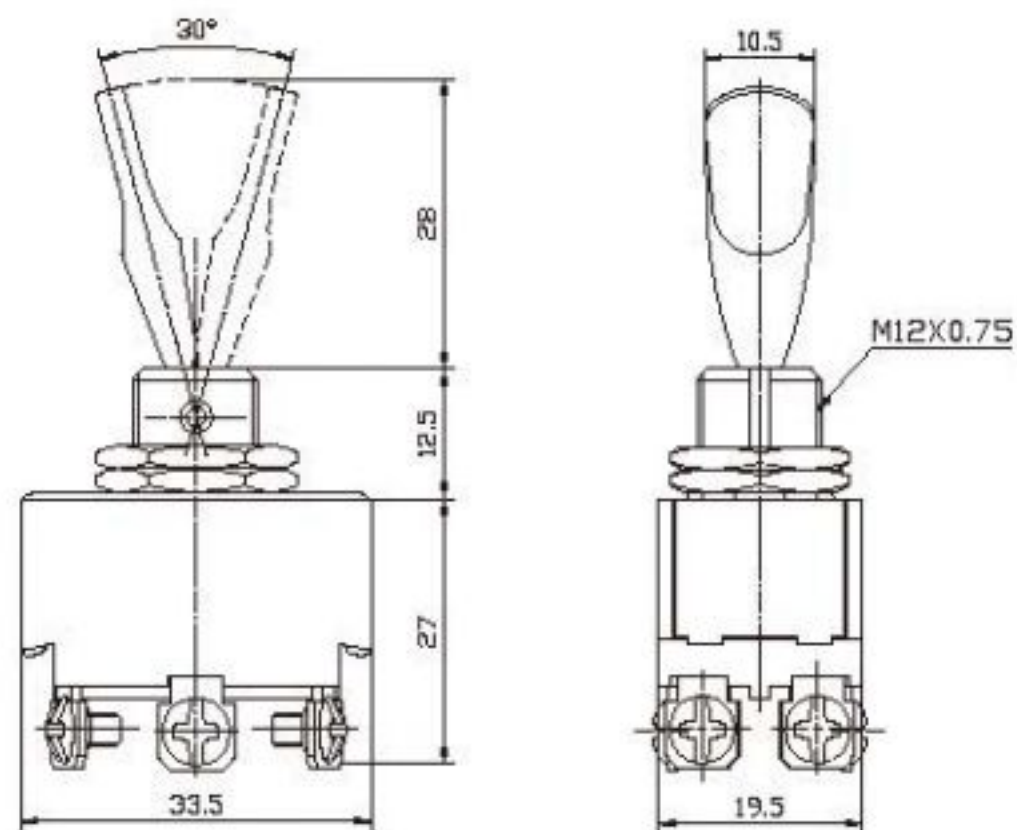
Medium Toggle Switch

型号(TYPE): 50183

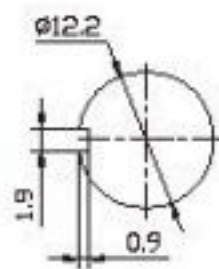
技术特性 (Specification)

1. 规格 (Rating): 15A 125V AC; 10A 250V AC
2. 接触电阻(Contact R): 50mΩ max
3. 绝缘电阻(Insulation R): 500V DC 1000MΩ min
4. 耐电压 (Dielectric Strength): 1 Minute 1500V AC
5. 操作温度(Operating Temperature): -25℃~+85℃
6. 电气寿命(Electrical Life): 10, 000 Cycles

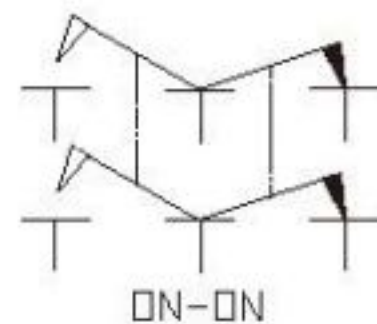
外型图 (Outline Drawing)



安装尺寸 (Mounting)



电路图 (Circuitry)



台灣金電子

WWW.KINSTEN.COM.TW

制图:

日期:

审核:

日期:

批准:

日期: