



# KSA & KSL Series Sealed Tact Switch

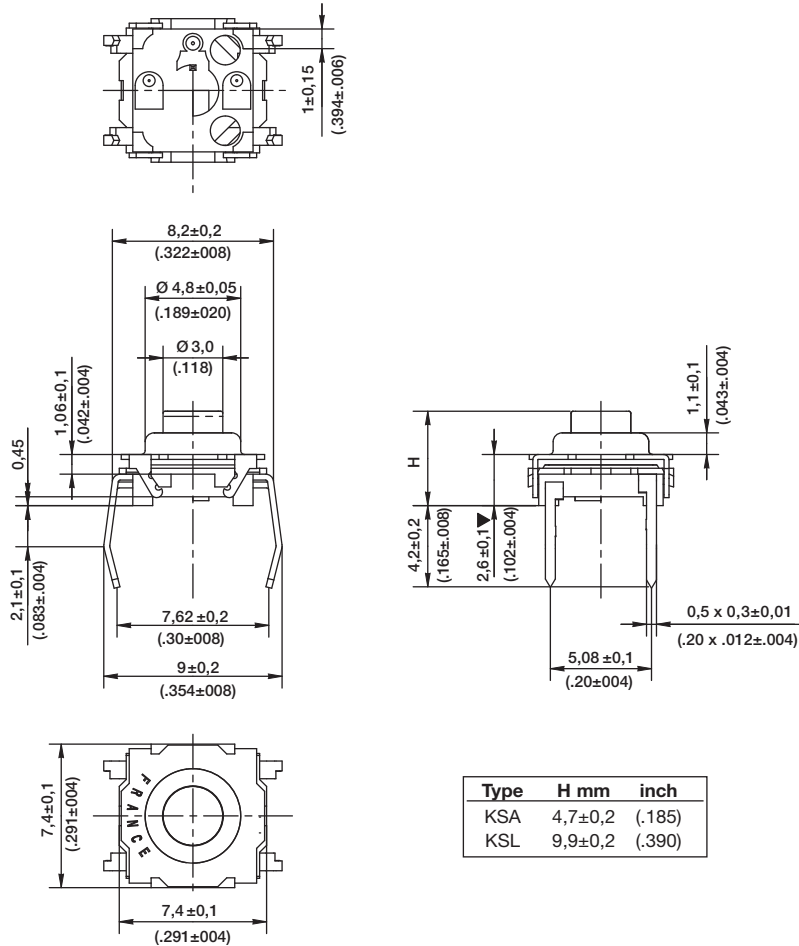
ACTUATOR TYPE

KSA & KSL



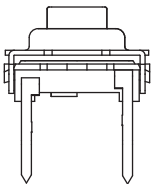
B

Tactile Switches

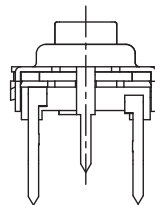


GROUND TERMINAL

0 WITHOUT



1\* WITH



\*Not compatible with "V" insertion



First Angle  
Projection



13 feb 14

B-70

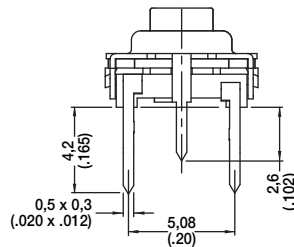
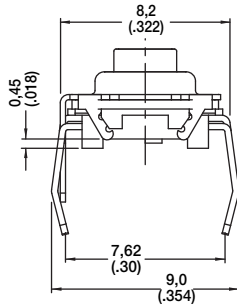
Dimensions are shown: mm (inches)  
Specifications and dimensions subject to change

[www.ck-components.com](http://www.ck-components.com)

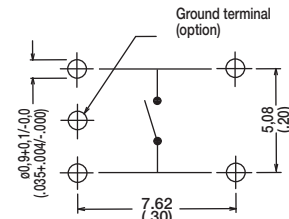
# KSA & KSL Series Sealed Tact Switch

## INSERTION

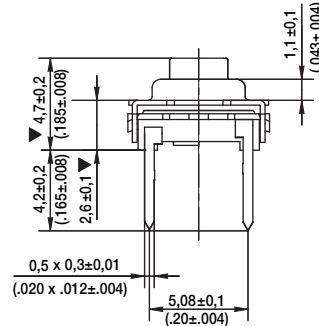
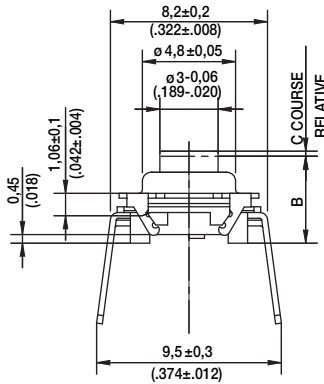
### M MANUAL (BULK PACKAGING)



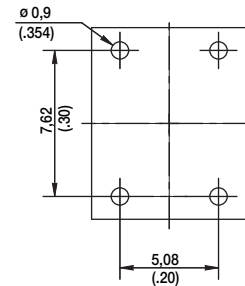
### PCB LAYOUT



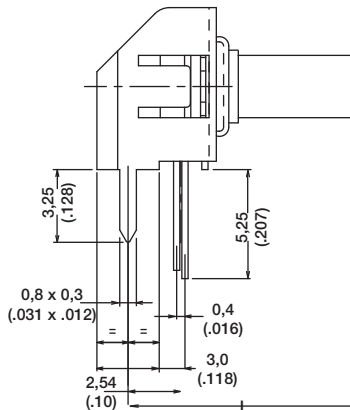
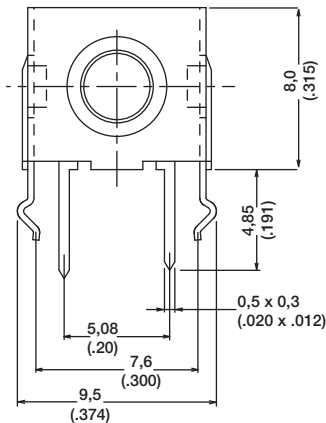
### A AUTOMATIC (TUBE PACKAGING, 65 PIECES PER TUBE)



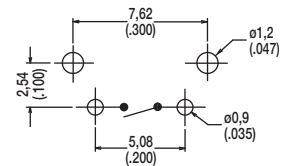
### PCB LAYOUT



### V VERTICAL



### PCB LAYOUT

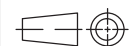


### DIMENSION L

Type	L mm	inch
KSA0V	5,8	.228
KSL0V	11,1	.437

## OPERATING FORCE

OPTION CODE	OPERATING FORCE
2	1.3 N (130 grams) 100,000 operations
3	1.3 N (130 grams) 1,000,000 operations
4	3.0 N (300 grams) 100,000 operations
5	5.0 N (500 grams) 100,000 operations
9	3.0 N (300 grams) 500,000 operations



First Angle Projection

Dimensions are shown: mm (inches)  
Specifications and dimensions subject to change

# KSA & KSL Series Sealed Tact Switch

## CONTACT MATERIAL

OPTION CODE	CONTACT MATERIAL
<b>1</b>	Silver contacts
<b>3</b>	Gold contacts

B

Tactile Switches

## SEALING

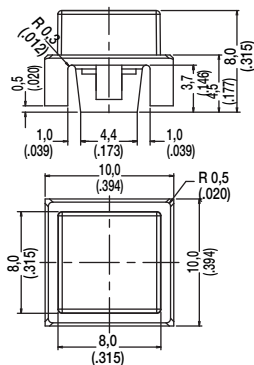
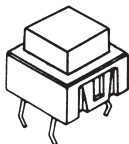
OPTION CODE	SEALING
<b>1</b>	Sealing level IP60

## BUTTONS

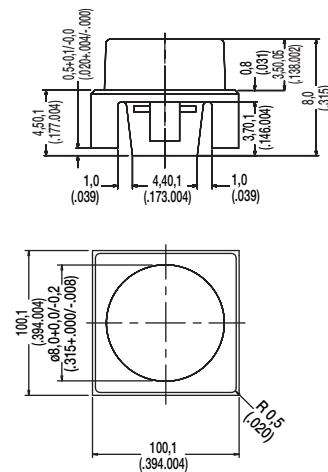
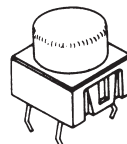
Buttons must be ordered separately and will be supplied in bulk.

BUTTON TYPE	KSA	KSL	KSAV	KSLV
<b>K01</b>	X			
<b>K02</b>	X			
<b>K03</b>	X	X	X	X
<b>K04</b>	X	X	X	X
<b>K05</b>		X		X
<b>K06</b>	X			
<b>K07</b>		X		X
<b>K08</b>		X		X
<b>K09</b>		X		X

**K01**



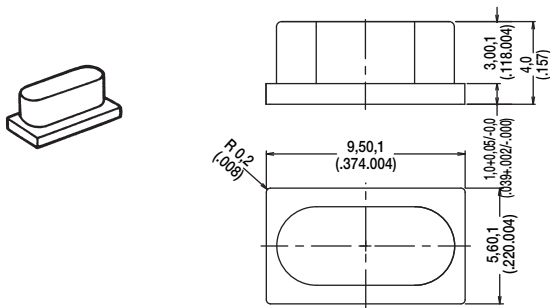
**K02**



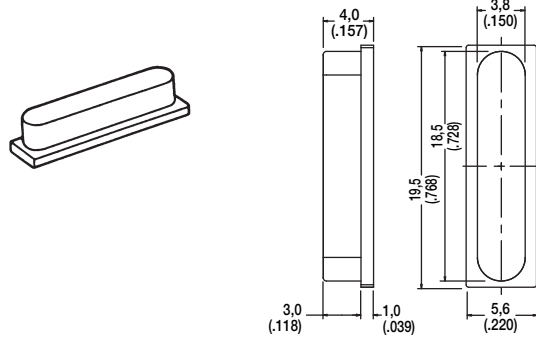
Dimensions are shown: mm (inches)  
Specifications and dimensions subject to change

# KSA & KSL Series Sealed Tact Switch

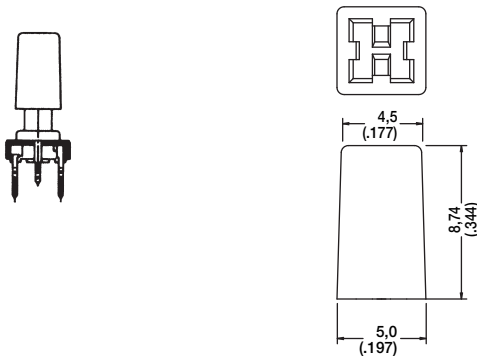
**K03**



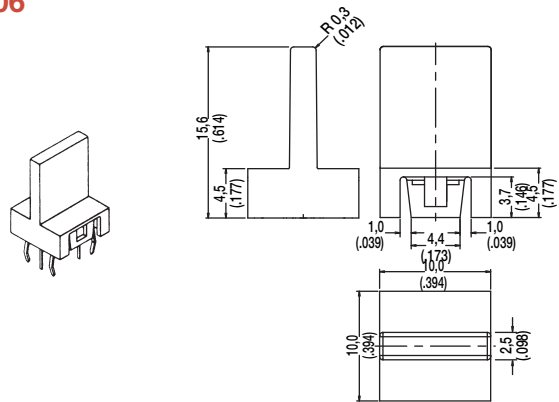
**K04**



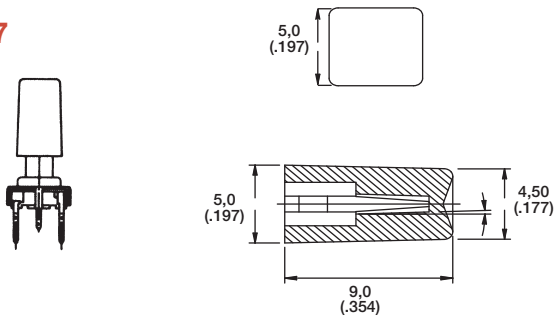
**K05**



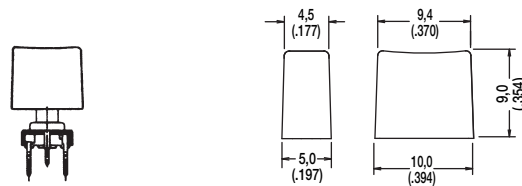
**K06**



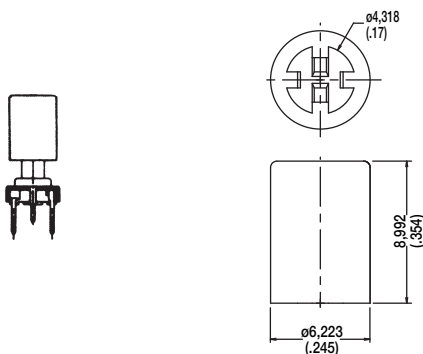
**K07**



**K08**



**K09**



Tactile Switches



First Angle Projection  
Dimensions are shown: mm (inches)  
Specifications and dimensions subject to change

# Mouser Electronics

Authorized Distributor

Click to View Pricing, Inventory, Delivery & Lifecycle Information:

## C&K Components:

[KSL0M511](#) [KSL0M512](#) [KSL0V411](#) [KSL0V311](#) [KSL0V511](#) [KSA0V411](#) [KSA0V511](#) [KSA0M211](#) [KSL0V211](#)  
[KSL0M212](#) [KSL0M211](#) [KSA0M411](#) [KSL1M411](#) [KSL0M312](#) [KSL0M412](#) [KSL0M411](#) [KSA0V211](#) [KSA0M311](#)  
[KSA0M511](#) [KSL1M211](#) [KSL1M311](#) [KSL0M412 LFT](#) [KSL0M211 LFT](#) [KSA0M211 LFT](#) [KSL0V411 LFT](#) [KSA0M411](#)  
[LFT](#) [KSA0V211 ACTION.H2.9 LFT](#) [KSA0A311LFT](#) [KSA0A331LFT](#) [KSA0A411LFT](#) [KSA0A431LFT](#) [KSA0A511LFT](#)  
[KSA0A531LFT](#) [KSA0A931LFT](#) [Ksa0a211Act2.9Lft](#) [KSA0M212LFT](#) [KSA0M311LFT](#) [KSA0M312LFT](#) [KSA0M331LFT](#)  
[KSA0M332LFT](#) [KSA0M412LFT](#) [KSA0M431LFT](#) [KSA0M432LFT](#) [KSA0M511LFT](#) [KSA0M512LFT](#) [KSA0M531LFT](#)  
[KSA0M532LFT](#) [KSA0M912LFT](#) [KSA0M931LFT](#) [KSA0M911LFT](#) [Ksa0m211Act2.9Lft](#) [KSA0V211LFT](#) [KSA0V311LFT](#)  
[KSA0V331LFT](#) [KSA0V411LFT](#) [KSA0V431LFT](#) [KSA0V511LFT](#) [KSA0V531LFT](#) [KSA0V911LFT](#)  
[Ksa0v211Acti0n.H2.9Lft](#) [Ksa0v511Acti0n.H2.9Lft](#) [Ksa0v211SansEtrierLft](#) [Ksa0v511SansEtrierLft](#)  
[Ksa0v511Act2.9SsEtri](#) [Ksa0v211C0nnexi0ns3.3LFT](#) [Ksa0v411C0nnexi0ns3.3LFT](#) [Ksa0v511C0nnexi0n3.3LFT](#)  
[KSA1A211LFT](#) [KSA1A331LFT](#) [KSA1A511LFT](#) [KSA1A531LFT](#) [Ksa1a211Act2.9Lft](#) [KSA1M211LFT](#) [KSA1M311LFT](#)  
[KSA1M331LFT](#) [KSA1M411LFT](#) [KSA1M431LFT](#) [KSA1M511LFT](#) [KSA1M531LFT](#) [Ksa1m211Act2.9Lft](#) [KSL0A411LFT](#)  
[KSL0M212LFT](#) [KSL0M311LFT](#) [KSL0M312LFT](#) [KSL0M331LFT](#) [KSL0M332LFT](#) [KSL0M411LFT](#) [KSL0M431LFT](#)  
[KSL0M432LFT](#) [KSL0M511LFT](#) [KSL0M512LFT](#) [KSL0M531LFT](#) [KSL0M532LFT](#) [KSL0M911LFT](#) [KSL0M912LFT](#)  
[KSL0M931LFT](#) [Ksl0m412H7.5Lft](#) [Ksl0m912H7.5Lft](#) [KSL0V211LFT](#) [KSL0V311LFT](#)