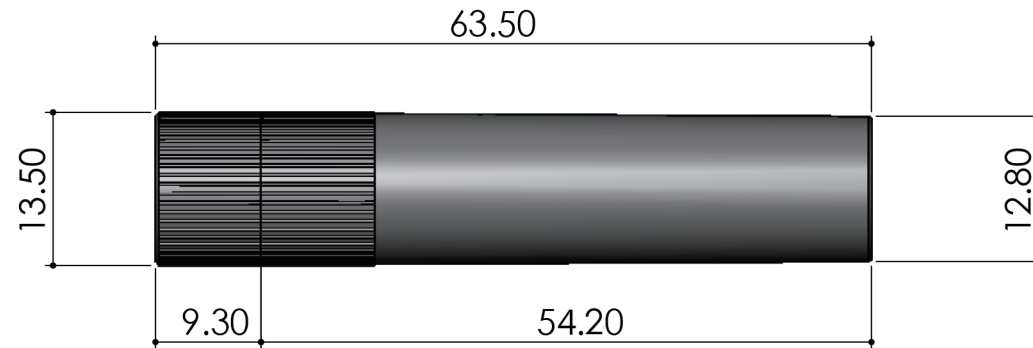
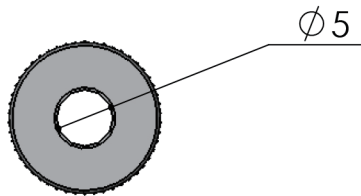


- 1. Maximum Current:
- 2. Insulation Resistance At 500V DC: 100 M Ω Min
- 3. Contact Resistance: 5 m Ω At 1A DC
- 4. Dielectric Strength For 60 Seconds: AC 1500 V Min
- 5. Body Material: Bakelite
- 6. Lead wire in LOOP: 14# AWG



品號	BAKELITE FUSE HOLDER	件號		圖號	A4
品名	2100A	零件		單位	m/m
材質	Bakelite	處理		比例	1.5:1
修改	日期	說明事項	序號	1	批准 TERESA 校對 TERESA 製圖 Simon 日期 2006/02/23 公差 ± 0.2

大 廣 有 限 公 司 DA KOANG CO., LTD.

修改	日期	說明事項	序號	1	批准 TERESA 校對 TERESA 製圖 Simon 日期 2006/02/23 公差 ± 0.2
----	----	------	----	---	---