

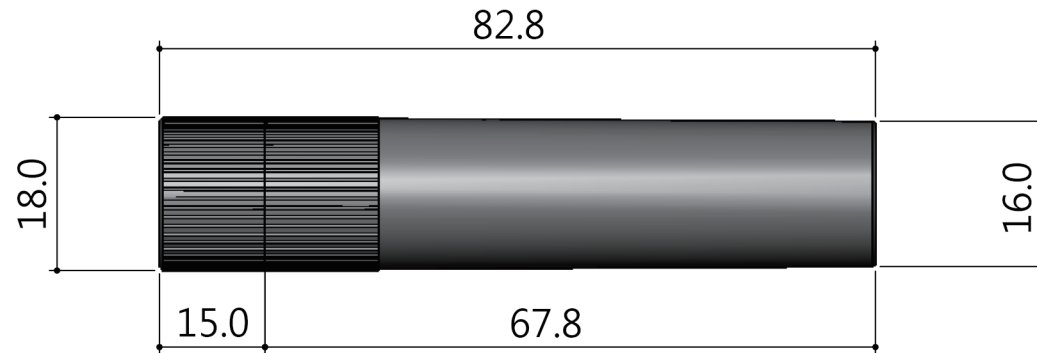
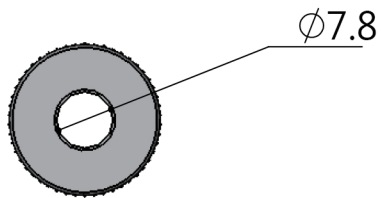
IN-LINE FUSE HOLDER

Specifications:

Insulation body: PBT + 30% Fiber

Range of wire gauge #8 AWG

Wire Length : 12" Loop.



品號	BAKELITE FUSE HOLDER	件號		圖號	A4
品名	2100B	零件		單位	m/m
材質	Bakelite	處理		比例	1.5:1
修改	日期	說明事項	序號	1	批准
					TERESA
					校對
					TERESA
					製圖
					Simon
					日期
					2006/02/23
					公差
					±0.2

大 廣 有 限 公 司 DA KOANG CO., LTD.