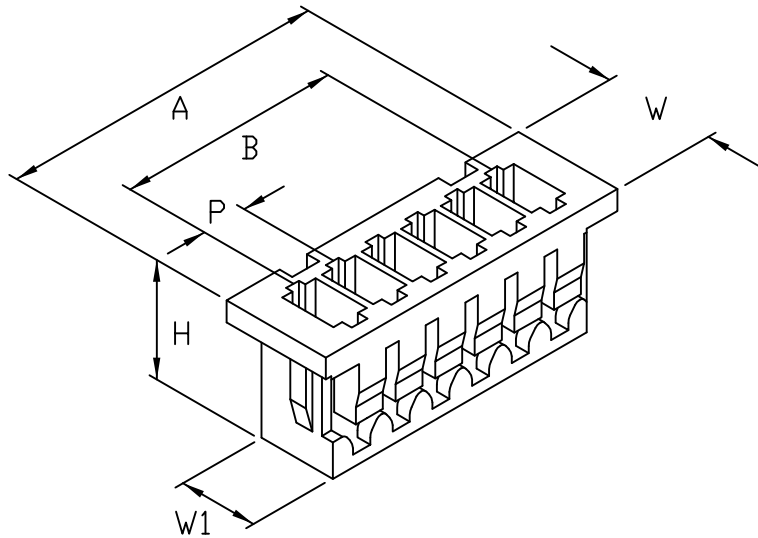


成品製造管制圖
 DRAWING OF FINISHED PRODUCTS

禁止使用1級環境管理物質
 Non-use Warranty for Level 1
 Prohibited Substances in Product.

Pich 1.25mm
 間距 (.049")



產品編號 Part No: JP24125
 品名 Product: 塑膠母座 - HOUSING
 材質 Material: Housing: NYLON 94V-0
 配合端子 Suitable Terminal: J24125PS
 配合塑膠 Suitable housing: JM24125
 額定電壓/電流 Current Rating:
 AC/DC50V 1A(28~32AWG#)
 絕緣阻抗 INS. Resistance: 100M Ω Min.
 耐電壓 Withstand Voltage: 500V AC/1minute.
 適用溫度 Operation Temp: -25°C~+85°C
 顏色 Colour: 本色 (Natural)

DIMENSION:(MM)
 P:1.25 ± 0.1
 W:3.2 ± 0.2
 W1:2.3 ± 0.2
 H:4.0 ± 0.2

PIN	A±0.3	B±0.2
2	4.25	1.25
3	5.50	2.50
4	6.75	3.75
5	8.00	5.00
6	9.25	6.25
7	10.50	7.50
8	11.75	8.75
9	13.00	10.00
10	14.25	11.25
11	15.50	12.50
12	16.75	13.75

* 本成品圖僅供參考, 若需做為承認用請聯絡就近業務員確認
 (The drawing is for reference only,
 please contact the sales division nearby for final confirmation if it's for approval purpose.)

H/Q: Kaohsiung, Taiwan
 總公司: 高雄, 台灣
 TEL: 886-7-6223787
 FAX: 886-7-6210385
 E-mail: jmt6317@jmt.com.tw

Taipei Branch, Taiwan
 台北營業所
 TEL: 886-2-26940195-7
 FAX: 886-2-26940738
 E-mail: taipei.jmt@msa.hinet.net

Overseas, Taiwan
 外銷業務部
 TEL: 886-7-6223787
 FAX: 886-7-6210385
 E-mail: jmt6318@yahoo.com.tw