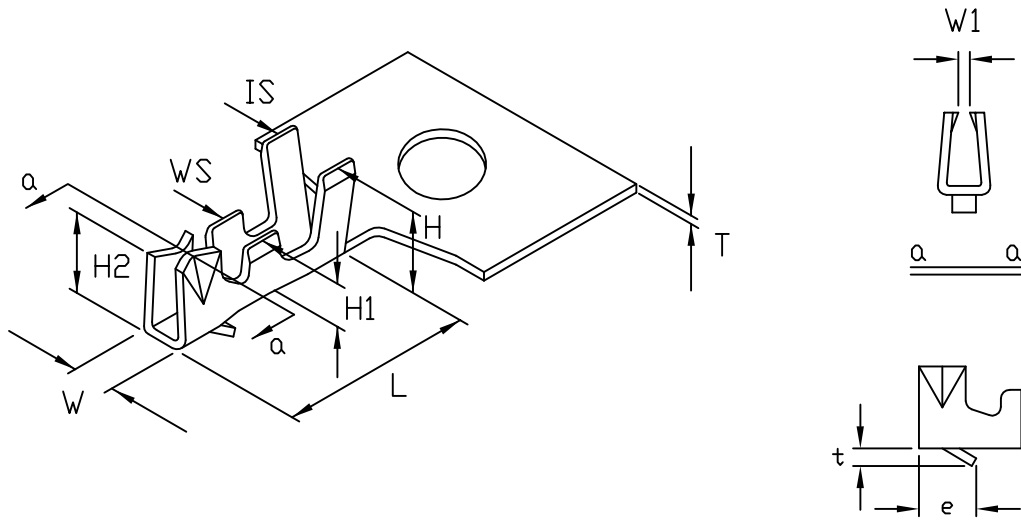


成品製造管制圖  
 DRAWING OF FINISHED PRODUCTS

禁止使用1級環境管理物質  
 Non-use Warranty for Level 1  
 Prohibited Substances in Product.

Pich 1.25mm  
 間距 (.049")



產品編號 Part No: J24125PS  
 品名 Product: 端子 TERMINAL  
 材質 Material: Phos  
 材料厚度 Thickness: 0.15mm  
 包裝數量 Standard Packing: 15000PCS  
 適用電線 Suitable Wire: 28~32AWG  
 配合端子 Suitable Terminal: JM24125  
 配合塑膠 Suitable housing: JP24125  
 表面處理 Treatment: -0 無表面處理, -00 鍍金, -1 鍍鎳, -2 鍍錫  
 (-0 Non surface treatment  
 , -00 Gold flash, -1 Nickel played, -2 Tin plated)

DIMENSION:(MM)  
 T:0.15 ± 0.02  
 L:3.4 ± 0.25  
 IS:1.3 ± 0.25  
 WS:1.1 ± 0.25  
 H:1.65 ± 0.1  
 H1:1.1 ± 0.1  
 H2:1.4 ± 0.1  
 W:0.9 ± 0.1  
 W1:0.2 ± 0.05  
 t:0.35 ± 0.08  
 e:0.9 ± 0.1

\* 本成品圖僅供參考, 若需做為承認用請聯絡就近業務員確認  
 (The drawing is for reference only,  
 please contact the sales division nearby for final confirmation if it's for approval purpose.)

H/Q: Kaohsiung, Taiwan  
 總公司: 高雄, 台灣  
 TEL: 886-7-6223787  
 FAX: 886-7-6210385  
 E-mail: jmt6317@jmt.com.tw

Taipei Branch, Taiwan  
 台北營業所  
 TEL: 886-2-26940195-7  
 FAX: 886-2-26940738  
 E-mail: taipei.jmt@msa.hinet.net

Overseas, Taiwan  
 外銷業務部  
 TEL: 886-7-6223787  
 FAX: 886-7-6210385  
 E-mail: jmt6318@yahoo.com.tw