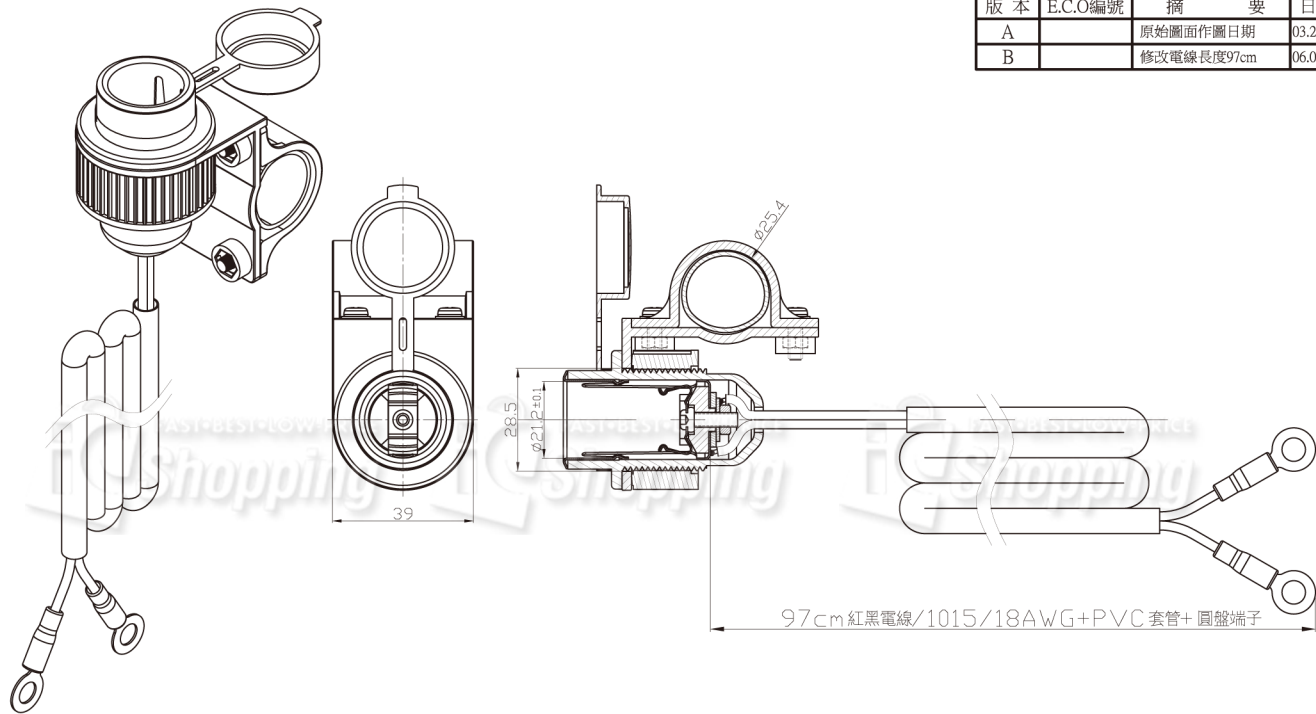


修 正 欄		摘 要	日 期
版本	E.C.O編號		
A		原始圖面作圖日期	03.24.2008
B		修改電線長度97cm	06.04.2008



			材質 material	ASSY	處理 coating	XXXX
			投影 projection	第三角法	比例 scale	1 : 1.5
圖名 drawing name		件號 part no	繪圖 drawn by		日期 date	03.24.2008
圖號 drawing no	BCS613WC07001	機種 model no	校核 checked by		修正版次 revision	B(06.04.2008)