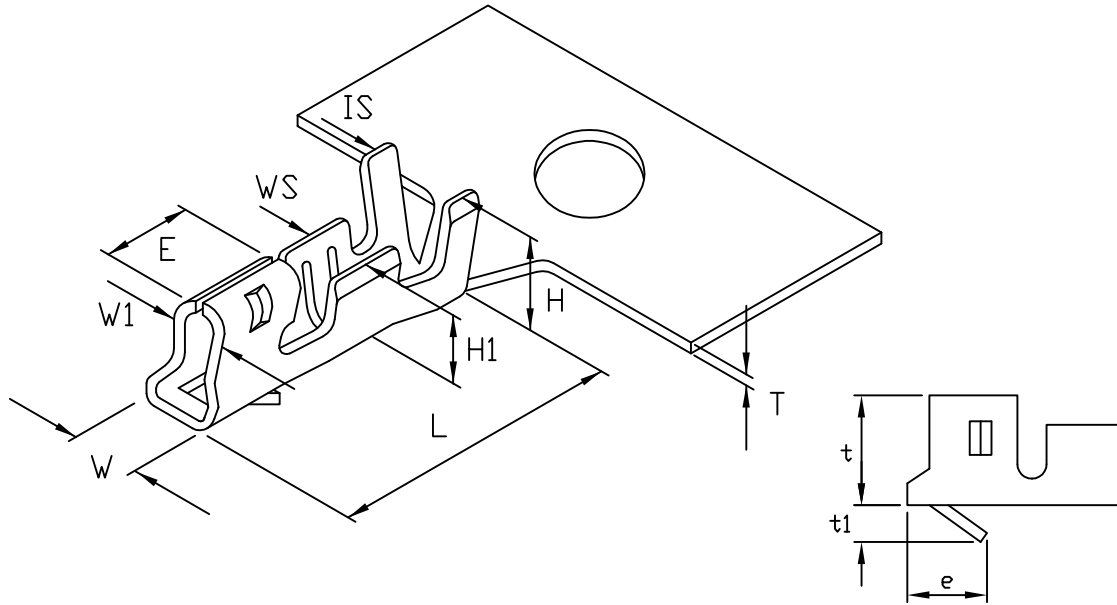


成品製造管制圖
 DRAWING OF FINISHED PRODUCTS

禁止使用1級環境管理物質
 Non-use Warranty for Level 1
 Prohibited Substances in Product.

Pich 1.5mm
 間距 (.059")



產品編號 Part No: J24150PS
 品名 Product: 端子 TERMINAL
 材質 Material: Phos
 材料厚度 Thickness: 0.15mm
 包裝數量 Standard Packing: 20000PCS
 適用電線 Suitable Wire: 28~32AWG
 配合端子 Suitable Terminal: JM24150
 配合塑膠 Suitable housing: JP24150
 表面處理 Treatment: -0 無表面處理, -00 鍍金, -1 鍍鎳, -2 鍍錫
 (-0 Non surface treatment, -00 Gold flash, -1 Nickel played, -2 Tin plated)

DIMENSION:(MM)

T:0.15 ± 0.03
 L:4.2 ± 0.25
 IS:1.5 ± 0.25
 WS:1.1 ± 0.25
 H:1.5 ± 0.2
 H1:1.1 ± 0.2
 W:1.1 ± 0.1
 W1:0.9 ± 0.1
 E:1.2 ± 0.2
 t:1.5 ± 0.1
 t1:0.3 ± 0.2
 e:1.0 ± 0.2

* 本成品圖僅供參考, 若需做為承認用請聯絡就近業務員確認
 (The drawing is for reference only, please contact the sales division nearby for final confirmation if it's for approval purpose.)

H/Q: Kaohsiung, Taiwan
 總公司: 高雄 台灣
 TEL: 886-7-6223787
 FAX: 886-7-6210385
 E-mail: jmt6317@jmt.com.tw

Taipei Branch, Taiwan
 台北營業所
 TEL: 886-2-26940195-7
 FAX: 886-2-26940738
 E-mail: taipei.jmt@msa.hinet.net

Overseas, Taiwan
 外銷業務部
 TEL: 886-7-6223787
 FAX: 886-7-6210385
 E-mail: jmt6318@yahoo.com.tw