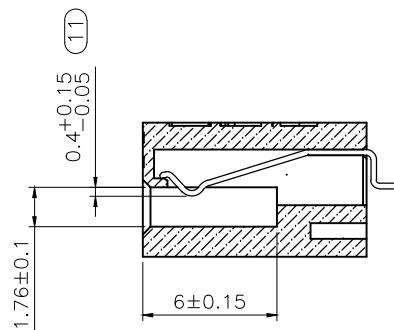
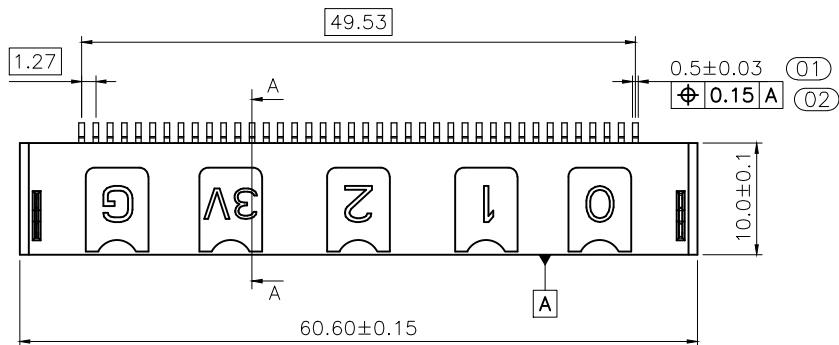
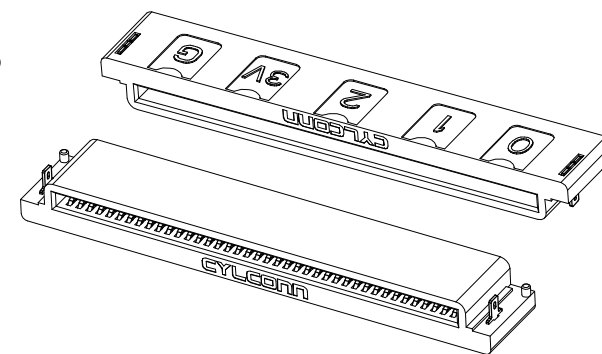
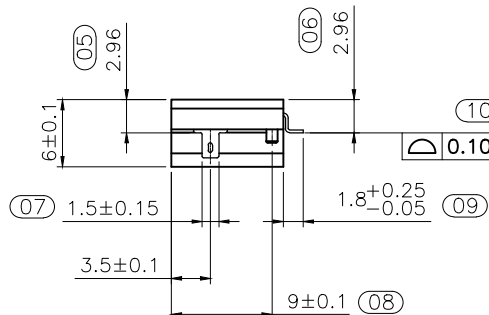
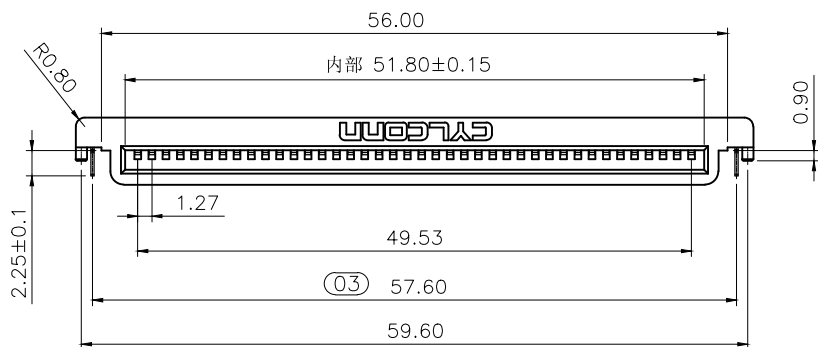




(XX) 标注为重点管控尺寸



剖面 A-A
比例 2:1



材质说明:

1. 塑胶主体 : PA9T/LCP+30%G.F,UL94V_0, 颜色见表格.
2. 端子: 磷铜 C5191R-H ,T=0.25.
3. 固定片 : C2680R-H,T=0.30 .

电镀要求:

1. 端子接触区域镀金 3u" min. ;焊接区域镀锡80u" min. 镍底 50u" min.
2. 固定柱表面镀锡80u" min.; 镍底50u" min. .

安规测试:

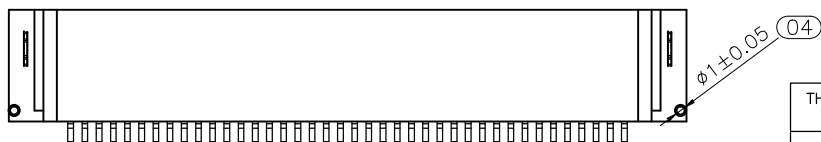
1. 产品符合 RoHS.

机械特性:

1. micro bit 与连接器插拔力 : 1Kg .
2. 插拔寿命: 1500次.

电气特性:

1. 额定电压: 250V AC.
2. 额定电流: 1AMP .
3. 接触阻抗 : 30 mΩ .
4. 绝缘阻抗 : 1000 MΩ, 500V DV.
5. 耐电压 : 500V 1Minute .



A	RELEASED	20/07/02	Abe1	
LTR (版本)	DESCRIPTION (变更内容描述)	DATE (日期)	DWN (绘图)	APVD (核准)

REVISIONS (修订)

THIS DRAWING IS A CONTROLLED DOCUMENT.
(此图为宇亮公司受控文件)

DIMENSIONS: (单位) mm	TOLERANCES UNLESS OTHERWISE SPECIFIED: (自由公差参照)
	0 PLC ± 0.20 1 PLC ± 0.15 2 PLC ± 0.10 3 PLC ± 0.05 4 PLC ± -
THIRD ANGLE PROJECTION (第三视角)	ANGLES (角度公差) ± 3'

MIC127-140-D01	Micro Bit-connector_40p 90度 沉板 SMT Au3u" LCP 亮黑色
成品料号	品名规格
DWN (绘图) 2020/07/02	东莞市宇亮电子有限公司 DONG GUAN YU LIANG ELECTRONICS CO.,LTD
CHEK (审核) 2020/07/02	
APVD (核准) 2020/07/02	NAME (品名) Micro Bit-connector_40p 90度 沉板 SMT Au3u" LCP 黑色
PRODUCT SPEC (产品规范)	SIZE (尺寸) A4
WEIGHT (产品重量)	DRAWING No. (图号) P = YL-ED-01978
ASSMBLE DRAWING (组装图)	SCALE (比例) 1 : 1
	SHEET (页码) 1 OF 1