



2019 foundation

2020 design

2021 market

2022 production

產品型錄

Product Catalog

Yutech

YOUR HEALTH
TECHNOLOGY

CO

裕晶
醫學科技

醫療 • 穿戴 • 教育 • 工業

Medical • Wearable • Educative • Industrial



Yutech



Your health technology Co., Ltd.

**Yutech: You can take care your health
service@yutechealth.com**

https://www.yutechealth.com

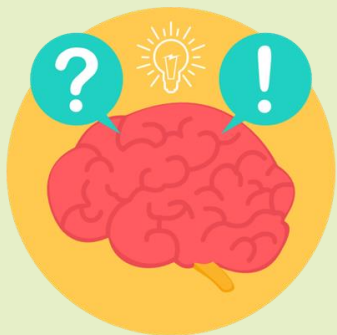
Office: 886-6-221-6189



裕晶醫學科技(Yutech)創立於**2019**年，源自於國立成功大學**CBIC**--通訊暨生物積體電路設計實驗室，致力生醫系統晶片、生醫穿戴式裝置與手機、雲端平台的開發，以提升人類健康品質為核心目標，因此，裕晶醫學科技推出“貼身守護神”系列產品，將提升人類健康品質為目標，循序漸進經醫療科技推廣至日常穿戴監控且普及至教育推廣市場，由特定場域普及至普羅大眾以增進人類社會福祉，並可延伸於工廠健康監控。

裕晶醫學科技擁有系統硬體設計、軟硬體開發、物聯網系統整合、人工智慧以及系統晶片整合設計等多項前瞻研究技術能力，在兩岸、美國取得**40**餘種專利技術，可提供客戶客製化系統設計等多項服務。目前產品包含貼心片(YuGuard)、貼心音(YuSound)、尿檢譯(YuRine)、貼心衣(YuCloth)、貼心帶(YuBelt)、寵心衣(YuPet)、試穿戴(TriAnswer)、檢備譯(YuCBM)

核心技術



人工智慧



健康照護



穿戴式&物聯網

台南, 台灣

裕晶醫學科技股份有限公司

中西區民族路二段153號7樓之4

電話：+886-6-221-6189

電子郵件：service@yutechealth.com





Trianswer

Try and get your answer !

洽詢裕晶醫學科技
06-2216189

採購資訊

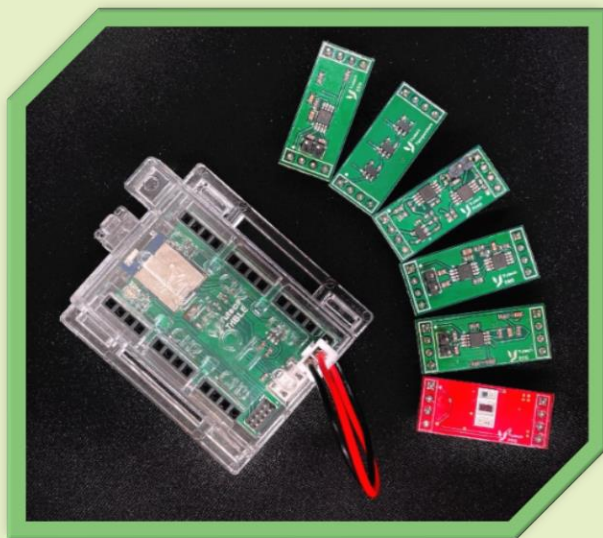
請掃描



Trianswer (試穿戴) 是一款穿戴式生醫訊號開發平台
藉由小巧的感測積木，構築您創意的城堡

母子相連，想法實現

- 包含核心母板與感測子板，小巧便攜
- 具備多種生理訊號感測
(心電、肌電、PPG、呼吸、腦電 ...)
- 高解析度生理訊號擷取，利於後端分析
- 使用者能自由選擇子板進行組裝
- 傳輸介面易於使用

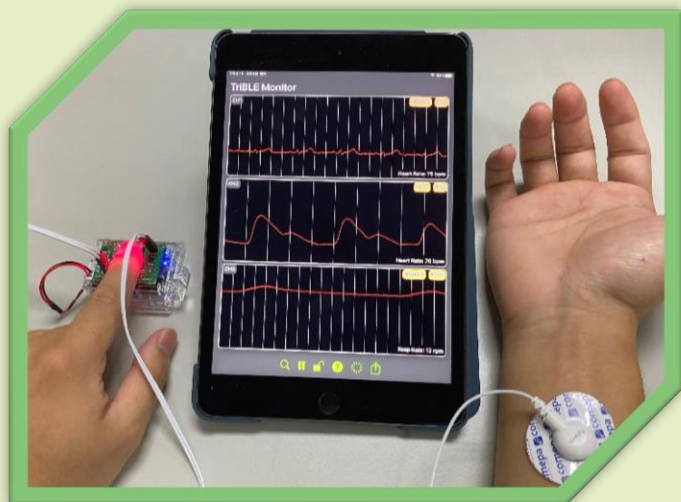


嘗試的趣味，創意的展現

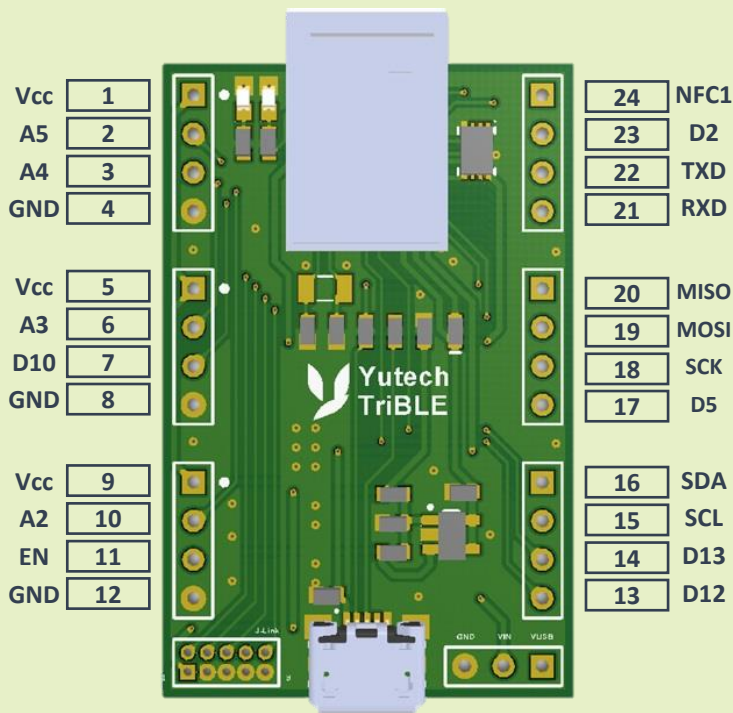
- 國高中學生，科技初探
- 大專院校學生，進階延伸
- 創客，雛型品開發
- 硬體、韌體、軟體一次學習

掌中小積木，應用大平台

- 教育學習，加深加廣
- 醫材開發，快速試驗
- 健康運動，監測不NG
- 雲端數據，AI應用



Trianswer (試穿戴)系列 – TriBLE 藍牙母板



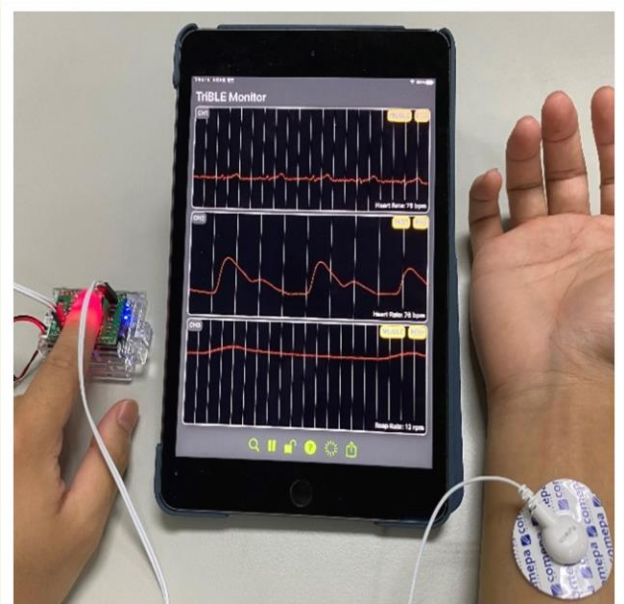
TriBLE 腳位說明

腳位	說明	腳位	說明
1	Power, 3.3V	13	Digital I/O
2	Analog Input	14	Digital I/O
3	Analog Input	15	I2C
4	Ground	16	I2C
5	Power, 3.3V	17	Digital I/O
6	Analog Input	18	SPI
7	Digital I/O	19	SPI
8	Ground	20	SPI
9	Power, 3.3V	21	UART
10	Analog Input	22	UART
11	Enable power (battery)	23	Digital I/O
12	Ground	24	NFC

產品簡述

- Nordic 32位元 ARM-Cortex-M4核心處理器
- 為低功耗、穿戴式設備而生的多功能組裝開發套件平台
- 具備 BLE 5.0，可搭載其他Yutech Trianswer子板進行生醫穿戴式應用
- 提供 USB / J-link 燒錄腳位，易於開發
- 提供3通道插槽，自由安裝子板
- UART, I2C, SPI腳位各1通道
- 可選擇 micro-USB 或 鋰電池 供電

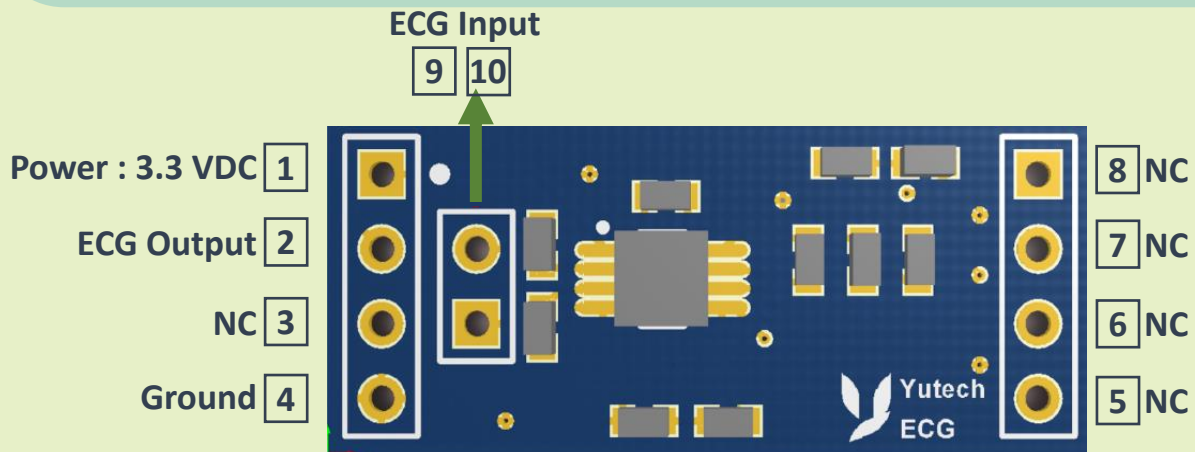
使用情境





醫療 • 穿戴 • 教育 • 工業
Medical • Wearable • Educative • Industrial

Trianswer (試穿戴)系列 – TriECG 心電子板



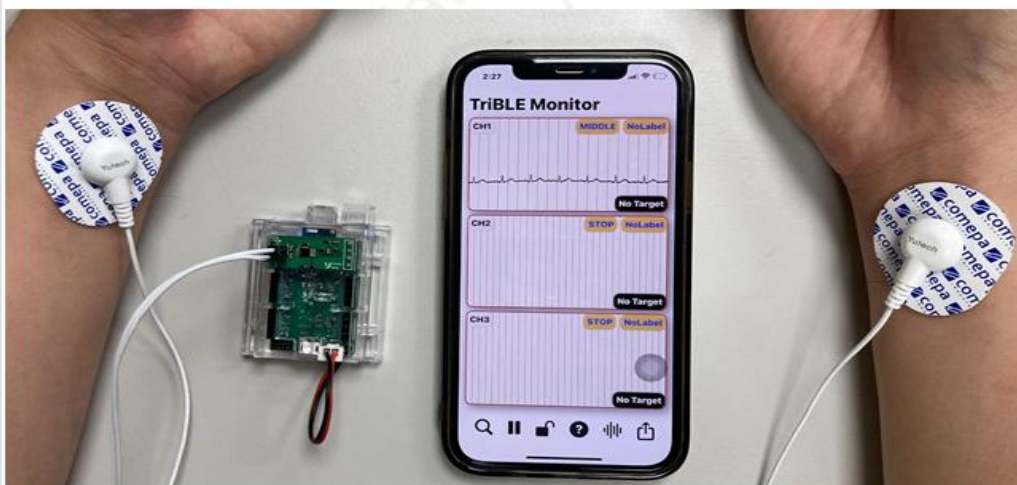
產品簡述

- 本Tri_ECG開發子板套件，其主要應用場景為心電訊號 (Electrocardiography, ECG) 感測。
- 心電訊號與心血管、心臟疾病息息相關，常用於醫院疾病診斷，使用者可搭配醫療使用的濕式電極，與Tri_BLE相互連結，即可取得高品質的心電訊號。
- 黏貼不同的量測位置，可取得不同導程(leads)之訊號。

TriECG 腳位說明

腳位	名稱	說明
1	ECG Output	電源輸入，使用3.3V直流電源。
2	Analog Input	類比心電訊號輸出。
3, 5-8	NC	不接線，請勿將任何線接至此接腳。
4	Ground	類比地線。
9、10	ECG Input	9號腳位(上)接至心電電極正端；10號腳位(下)接至心電電極負端。

TriECG 搭配 TriBLE 硬體、APP之使用情境



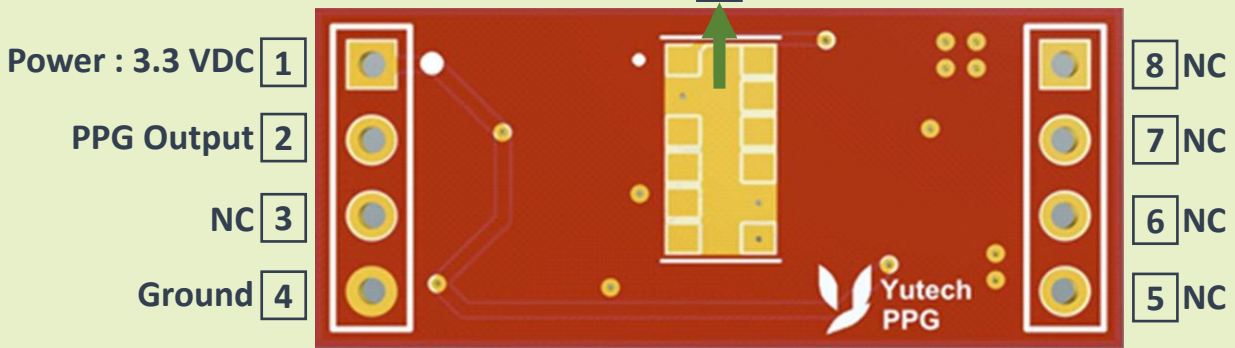
TriBLE Monitor





Trianswer (試穿戴)系列 – TriPPG PPG子板

Input : Put finger on it



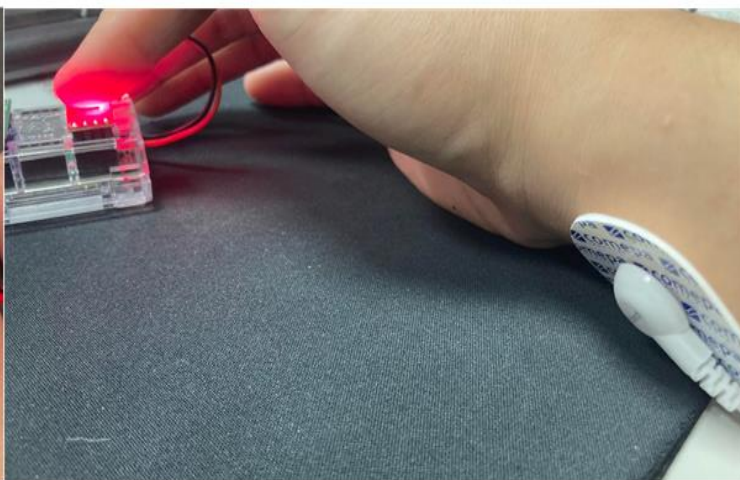
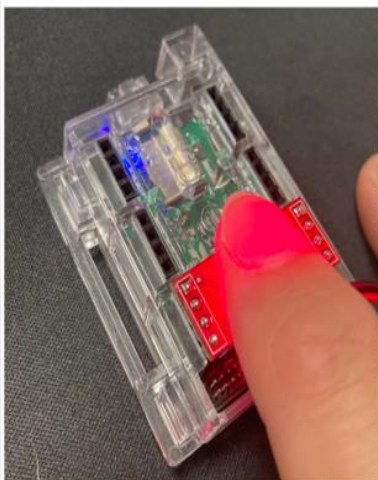
產品簡述

- 本Tri_PPG開發子板套件，使用OSRAM-歐司郎光電半導體與ADI-亞德諾半導體的元件製作。
- 其主要應用於光電容積變化訊號(Photo-plethysmography, PPG)感測。
- PPG訊號與心率息息相關，也可間接計算血氧濃度，與ECG訊號搭配可以估算血壓。

TriPPG 腳位說明

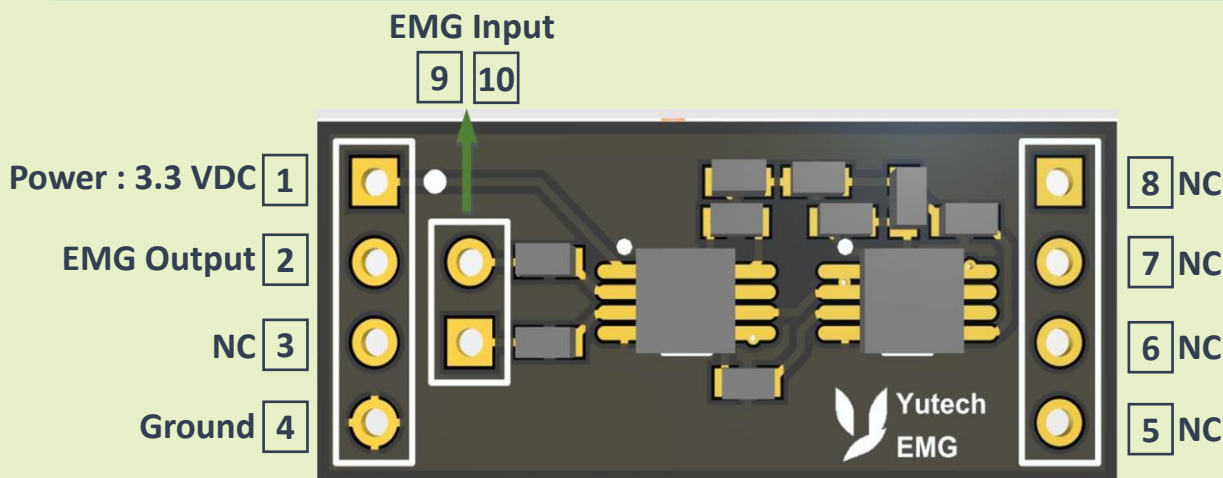
Pin	Label	Description
1	Power : 3.3V _{DC}	電源輸入，使用3.3V直流電源。
4	Ground	類比地線。
2	PPG Output	類比光電容積(PPG)訊號輸出。
3、5-8	NC	不接線，請勿將任何線接至此接腳。
9	PPG Input	將手指指腹置於光感元件上。

TriPPG 搭配 TriBLE 硬體、APP之使用情境





Trianswer (試穿戴)系列 – TriEMG 肌電子板



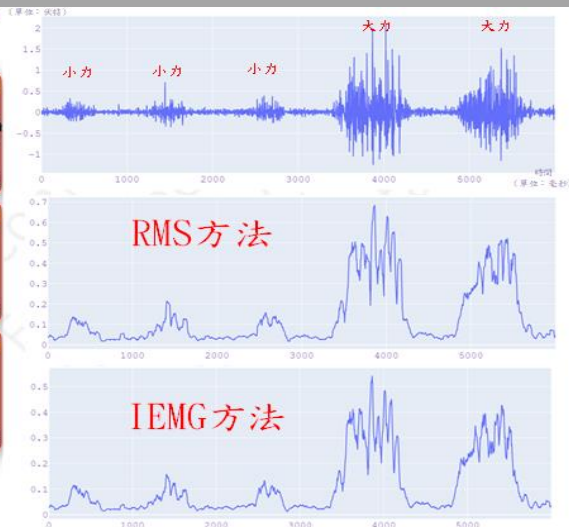
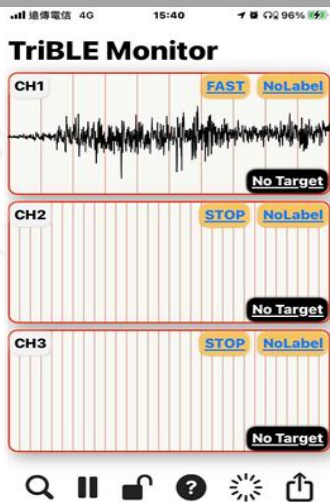
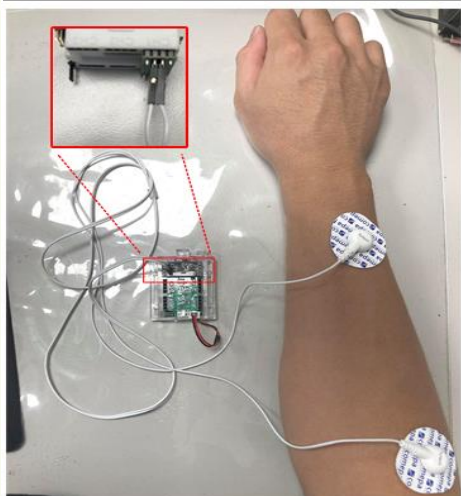
產品簡述

- 本Tri_EMG開發子板套件主要應用於肌電 (Electromyography, EMG)感測。
- 肌電訊號常用於肌肉活動的檢測，使用者可搭配醫療使用的濕式電極，將本子板與Tri_BLE相接進行資料取樣，即可取得單通道的肌電訊號。

TriEMG 腳位說明

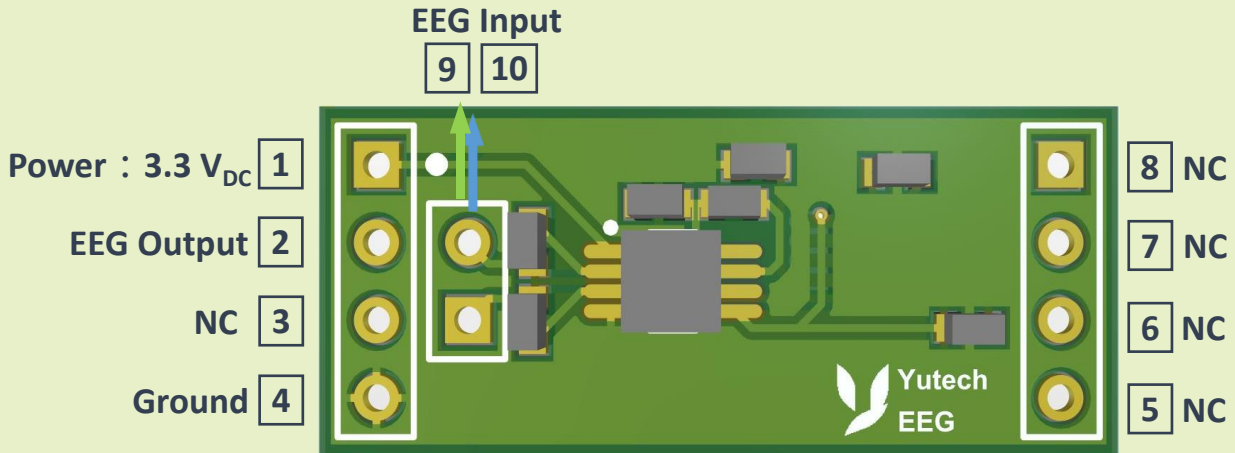
1	Power : 3.3V _{DC}	電源輸入，使用3.3V直流電源。
4	Ground	類比地線。
2	EMG Output	類比肌電訊號輸出。
3、5-8	NC	不接線，請勿將任何線接至此接腳。
9、10	EMG Input	VIN+接入肌電電極正極；VIN-接入肌電電極負極。

TriEMG搭配 TriBLE 硬體、APP之使用情境





Trianswer (試穿戴)系列 – TriEEG 腦電子板



產品簡述

- 本Tri_EEG開發子板套件主要應用場景為腦電 (Electroencephalography, EEG)感測。
- 腦電訊號常用於癲癇、睡眠障礙等等的診斷，使用者可搭配醫療使用的濕式電極，將本子板與Tri_BLE相接進行資料取樣，即可取得單通道的腦電訊號。
- 亦可用於眼電訊號量測，下列情境以眼電訊號為範例。

TriEEG 腳位說明

1	Power : 3.3V _{DC}	電源輸入，使用3.3V直流電源。
4	Ground	類比地線。
2	EEG Output	類比電訊號輸出。
3、5-8	NC	不接線，請勿將任何線接至此接腳。
9、10	EEG Input	VIN+接入電極正極； VIN-接入電極負極。

TriEEG搭配 TriBLE 硬體、APP之眼電量測情境

