

ESP32-S2-SOLO-2

ESP32-S2-SOLO-2U

技术规格书

2.4 GHz Wi-Fi (802.11 b/g/n) 模组

内置 ESP32-S2 系列芯片 (版本 v1.0), Xtensa® 单核 32 位 LX7 微处理器

flash 最大可选 16 MB, 内置芯片可叠封 2 MB PSRAM

36 个 GPIO, 丰富的外设

板载 PCB 天线或外部天线连接器



ESP32-S2-SOLO-2



ESP32-S2-SOLO-2U



预发布 v0.5
乐鑫信息科技
版权 © 2022

1 模组概述

说明:

点击链接或扫描二维码确保您使用的是最新版本的文档:

https://www.espressif.com/documentation/esp32-s2-solo-2_esp32-s2-solo-2u_datasheet_cn.pdf



1.1 特性

CPU 和片上存储器

- 内置 ESP32-S2 或 ESP32-S2R2 芯片, Xtensa® 单核 32 位 LX7 微处理器, 支持高达 240 MHz 的时钟频率
- 128 KB ROM
- 320 KB SRAM
- 16 KB RTC SRAM
- 2 MB PSRAM (仅 ESP32-S2R2 芯片)

Wi-Fi

- 802.11 b/g/n
- 802.11n 模式下数据速率高达 150 Mbps
- 帧聚合 (TX/RX A-MPDU, RX A-MSDU)
- 0.4 μ s 保护间隔
- 工作信道中心频率范围: 2412 ~ 2484 MHz

外设

- GPIO、SPI、UART、I2C、I2S、LCD 接口、Camera 接口、IR、脉冲计数器、LED PWM、TWAI® (兼

容 ISO 11898-1, 即 CAN 规范 2.0)、全速 USB OTG、ADC、DAC、触摸传感器、温度传感器、通用定时器、看门狗定时器

模组集成元件

- 40 MHz 集成品振
- 最大 16 MB Quad SPI flash

天线选型

- 板载 PCB 天线 (ESP32-S2-SOLO-2)
- 通过连接器连接外部天线 (ESP32-S2-SOLO-2U)

工作条件

- 工作电压/供电电压: 3.0 ~ 3.6 V
- 工作环境温度:
 - 85 °C 版模组: -40 ~ 85 °C
 - 105 °C 版模组: -40 ~ 105 °C (仅 ESP32-S2-SOLO-2-H4 和 ESP32-S2-SOLO-2U-H4)

1.2 描述

ESP32-S2-SOLO-2 和 ESP32-S2-SOLO-2U 是通用型 Wi-Fi MCU 模组, 功能强大, 具有丰富的外设接口, 可用于可穿戴电子设备、智能家居等场景。

ESP32-S2-SOLO-2 采用 PCB 板载天线, ESP32-S2-SOLO-2U 采用连接器连接外部天线。两款模组均有多种型号可供选择, 具体见表 1 和 2。

表 1: ESP32-S2-SOLO-2 (天线) 系列型号对比¹

订购代码	Flash	PSRAM ⁴	环境温度 ² (°C)	模组尺寸 ³ (mm)
ESP32-S2-SOLO-2-N4	4 MB (Quad SPI)	—	-40 ~ 85	18.0 × 25.5 × 3.1
ESP32-S2-SOLO-2-H4		—	-40 ~ 105	
ESP32-S2-SOLO-2-N4R2		2 MB (Quad SPI)	-40 ~ 85	
ESP32-S2-SOLO-2-N8	8 MB (Quad SPI)	—		
ESP32-S2-SOLO-2-N8R2	16 MB (Quad SPI)	2 MB (Quad SPI)	-40 ~ 85	
ESP32-S2-SOLO-2-N16		—		
ESP32-S2-SOLO-2-N16R2		2 MB (Quad SPI)		

¹ 本表格中的注释内容与表 2 一致。

表 2: ESP32-S2-SOLO-2U (连接器) 系列型号对比

订购代码	Flash	PSRAM ⁴	环境温度 ² (°C)	模组尺寸 ³ (mm)
ESP32-S2-SOLO-2U-N4	4 MB (Quad SPI)	—	-40 ~ 85	18.0 × 19.2 × 3.2
ESP32-S2-SOLO-2U-H4		—	-40 ~ 105	
ESP32-S2-SOLO-2U-N4R2		2 MB (Quad SPI) ⁴	-40 ~ 85	
ESP32-S2-SOLO-2-N8	8 MB (Quad SPI)	—		
ESP32-S2-SOLO-2-N8R2	16 MB (Quad SPI)	2 MB (Quad SPI)	-40 ~ 85	
ESP32-S2-SOLO-2-N16		—		
ESP32-S2-SOLO-2-N16R2		2 MB (Quad SPI)		

² 环境温度指乐鑫模组外部的推荐环境温度。

³ 更多关于模组尺寸的信息，请参考章节 7.1 模组尺寸。

⁴ PSRAM 封装在芯片内部。

除非另有说明，本规格书中 ESP32-S2-SOLO-2 指代 ESP32-S2-SOLO-2 的所有型号，ESP32-S2-SOLO-2U 指代 ESP32-S2-SOLO-2U 的所有型号。

两款模组采用的是 ESP32-S2 系列芯片版本 v1.0，搭载 Xtensa® 32 位 LX7 单核处理器，工作频率高达 240 MHz。用户可以关闭 CPU 的电源，利用低功耗协处理器监测外设的状态变化或某些模拟量是否超出阈值。

ESP32-S2 芯片还集成了丰富的外设，包括 SPI、I2S、UART、I2C、LED PWM、TWAI®、LCD 接口、Camera 接口、Camera 接口、ADC、DAC、触摸传感器、温度传感器、43 个 GPIO、全速 USB On-The-Go (OTG) 接口等。

关于 ESP32-S2 系列芯片的更多信息请参考 [《ESP32-S2 系列芯片技术规格书》](#) 和 [《ESP32-S2 系列芯片勘误表》](#)。

特定芯片版本的 ESP-IDF 支持版本，详见 [ESP Product Selector \(乐鑫产品选型工具\)](#)。

1.3 应用

- 通用低功耗 IoT 传感器集线器
- 通用低功耗 IoT 数据记录器
- 摄像头视频流传输
- OTT 电视盒/机顶盒设备
- USB 设备
- 语音识别

- 图像识别
- Mesh 网络
- 家庭自动化
- 智能家居控制板
- 智慧楼宇
- 工业自动化
- 智慧农业
- 音频设备
- 健康/医疗/看护
- Wi-Fi 玩具
- 可穿戴电子产品
- 零售 & 餐饮
- 智能 POS 应用

PRELIMINARY

目录

1	模组概述	2
1.1	特性	2
1.2	描述	2
1.3	应用	3
2	功能框图	8
3	管脚定义	9
3.1	管脚布局	9
3.2	管脚定义	9
3.3	Strapping 管脚	11
4	电气特性	13
4.1	绝对最大额定值	13
4.2	建议工作条件	13
4.3	直流电气特性 (3.3 V, 25 °C)	13
4.4	功耗特性	14
4.5	Wi-Fi 射频	15
4.5.1	Wi-Fi 射频标准	15
4.5.2	Wi-Fi 射频发射器 (TX) 规格	15
4.5.3	Wi-Fi 射频接收器 (RX) 规格	16
5	模组原理图	18
6	外围设计原理图	20
7	模组尺寸和 PCB 封装图形	21
7.1	模组尺寸	21
7.2	推荐 PCB 封装图	22
7.3	外部天线连接器尺寸	24
8	产品处理	25
8.1	存储条件	25
8.2	静电放电 (ESD)	25
8.3	回流焊温度曲线	25
8.4	超声波振动	26
9	相关文档和资源	27
	修订历史	28

表格

1	ESP32-S2-SOLO-2 (天线) 系列型号对比	3
2	ESP32-S2-SOLO-2U (连接器) 系列型号对比	3
3	管脚定义	9
4	Strapping 管脚	11
5	绝对最大额定值	13
6	建议工作条件	13
7	直流电气特性 (3.3 V, 25 °C)	13
8	Active 模式下的射频功耗	14
9	Modem-sleep 模式下的功耗	14
10	低功耗模式下的功耗	15
11	Wi-Fi 射频标准	15
12	频谱模板和 EVM 符合 802.11 标准时的发射功率	15
13	发射 EVM 测试	16
14	接收灵敏度	16
15	最大接收电平	17
16	接收邻道抑制	17

插图

1	ESP32-S2-SOLO-2 功能框图	8
2	ESP32-S2-SOLO-2U 功能框图	8
3	管脚布局 (顶视图)	9
4	ESP32-S2-SOLO-2 原理图	18
5	ESP32-S2-SOLO-2U 原理图	19
6	外围设计原理图	20
7	ESP32-S2-SOLO-2 模组尺寸	21
8	ESP32-S2-SOLO-2U 模组尺寸	21
9	ESP32-S2-SOLO-2 推荐 PCB 封装图	22
10	ESP32-S2-SOLO-2U 推荐 PCB 封装图	23
11	外部天线连接器尺寸图	24
12	回流焊温度曲线	25

2 功能框图

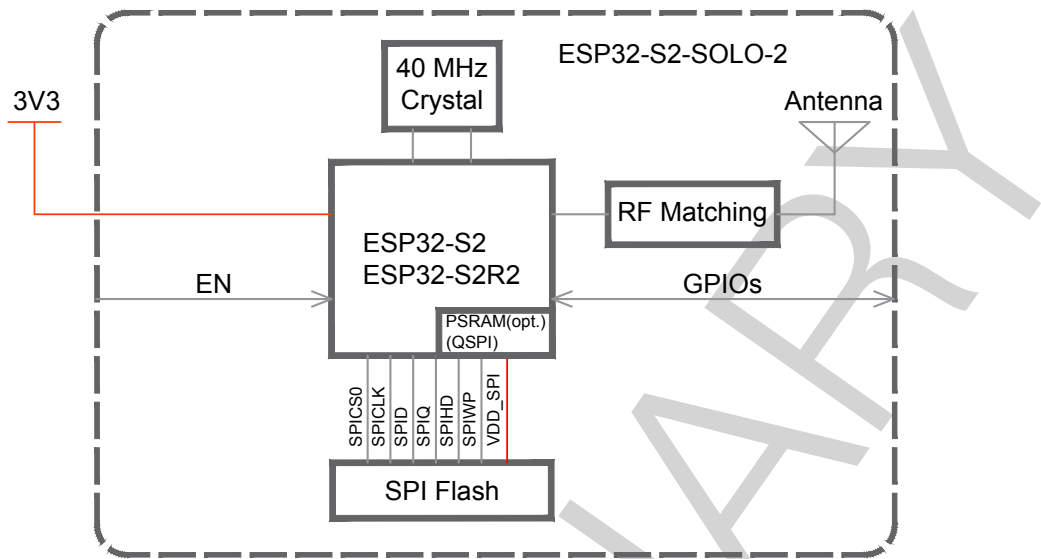


图 1: ESP32-S2-SOLO-2 功能框图

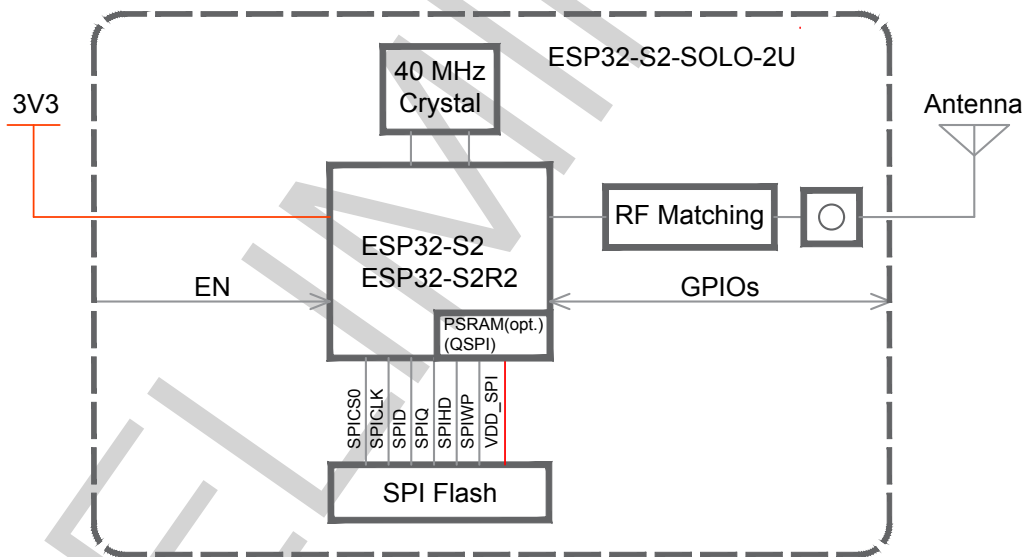


图 2: ESP32-S2-SOLO-2U 功能框图

3 管脚定义

3.1 管脚布局

管脚布局图显示了模组上管脚的大致位置。按比例绘制的实际布局请参考图 7.1 模组尺寸。

ESP32-S2-SOLO-2U 没有禁止布线区 (keepout zone)，管脚布局同 ESP32-S2-SOLO-2。

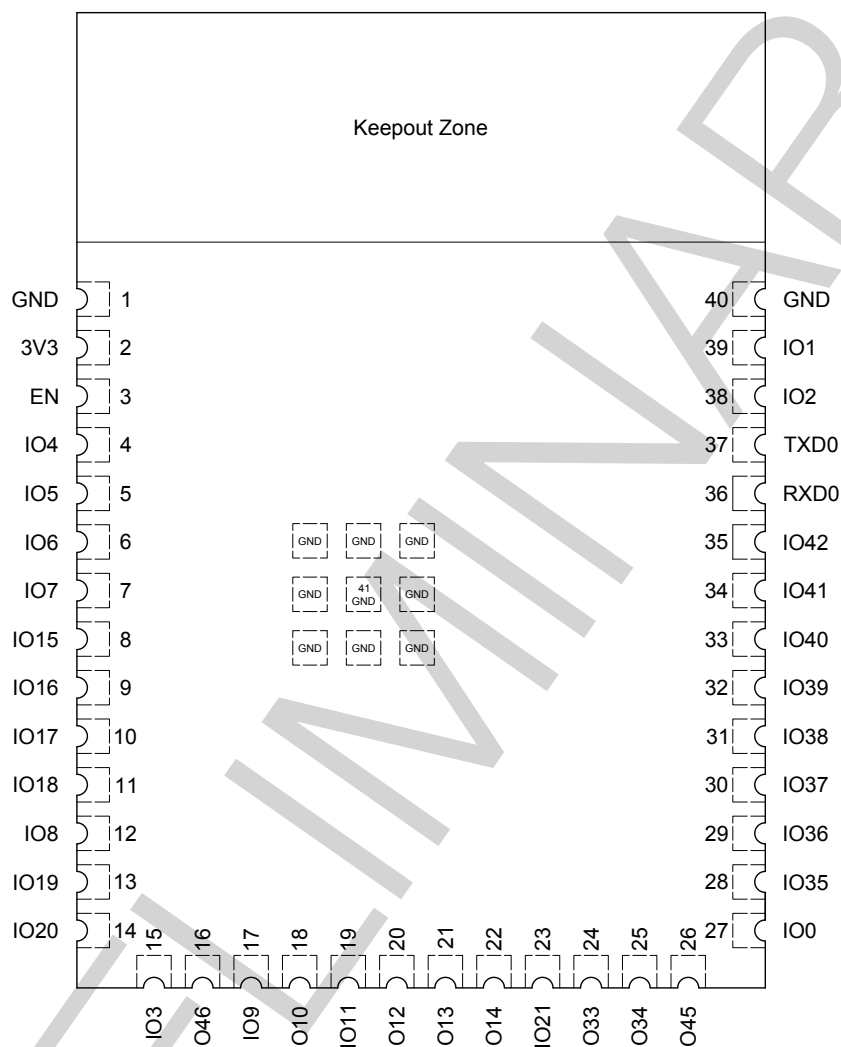


图 3: 管脚布局 (顶视图)

3.2 管脚定义

模组共有 41 个管脚，具体描述参见表 3。

外设管脚分配请参考 [《ESP32-S2 系列芯片技术规格书》](#)。

表 3: 管脚定义

名称	序号	类型 ¹	功能
GND	1	P	接地
3V3	2	P	供电

见下页

表 3 - 接上页

名称	序号	类型 ¹	功能
EN	3	I	高电平：芯片使能； 低电平：芯片关闭； 注意不能让 EN 管脚浮空。
IO4	4	I/O/T	RTC_GPIO4, GPIO4, TOUCH4, ADC1_CH3
IO5	5	I/O/T	RTC_GPIO5, GPIO5, TOUCH5, ADC1_CH4
IO6	6	I/O/T	RTC_GPIO6, GPIO6, TOUCH6, ADC1_CH5
IO7	7	I/O/T	RTC_GPIO7, GPIO7, TOUCH7, ADC1_CH6
IO15	8	I/O/T	RTC_GPIO15, GPIO15, U0RTS, ADC2_CH4, XTAL_32K_P
IO16	9	I/O/T	RTC_GPIO16, GPIO16, U0CTS, ADC2_CH5, XTAL_32K_N
IO17	10	I/O/T	RTC_GPIO17, GPIO17, U1TXD, ADC2_CH6, DAC_1
IO18	11	I/O/T	RTC_GPIO18, GPIO18, U1RXD, ADC2_CH7, DAC_2, CLK_OUT3
IO8	12	I/O/T	RTC_GPIO8, GPIO8, TOUCH8, ADC1_CH7
IO19	13	I/O/T	RTC_GPIO19, GPIO19, U1RTS, ADC2_CH8, CLK_OUT2, USB_D-
IO20	14	I/O/T	RTC_GPIO20, GPIO20, U1CTS, ADC2_CH9, CLK_OUT1, USB_D+
IO3	15	I/O/T	RTC_GPIO3, GPIO3, TOUCH3, ADC1_CH2
IO46	16	I	GPIO46
IO9	17	I/O/T	RTC_GPIO9, GPIO9, TOUCH9, ADC1_CH8, FSPIHD
IO10	18	I/O/T	RTC_GPIO10, GPIO10, TOUCH10, ADC1_CH9, FSPICS0, FSPIIO4
IO11	19	I/O/T	RTC_GPIO11, GPIO11, TOUCH11, ADC2_CH0, FSPID, FSPIIO5
IO12	20	I/O/T	RTC_GPIO12, GPIO12, TOUCH12, ADC2_CH1, FSPICLK, FSPIIO6
IO13	21	I/O/T	RTC_GPIO13, GPIO13, TOUCH13, ADC2_CH2, FSPIQ, FSPIIO7
IO14	22	I/O/T	RTC_GPIO14, GPIO14, TOUCH14, ADC2_CH3, FSPIWP, FSPIDQS
IO21	23	I/O/T	RTC_GPIO21, GPIO21
IO33	24	I/O/T	SPIIO4, GPIO33, FSPIHD
IO34	25	I/O/T	SPIIO5, GPIO34, FSPICS0
IO45	26	I/O/T	GPIO45
IO0	27	I/O/T	RTC_GPIO0, GPIO0
IO35	28	I/O/T	SPIIO6, GPIO35, FSPID
IO36	29	I/O/T	SPIIO7, GPIO36, FSPICLK
IO37	30	I/O/T	SPIDQS, GPIO37, FSPIQ
IO38	31	I/O/T	GPIO38, FSPIWP
IO39	32	I/O/T	MTCK, GPIO39, CLK_OUT3
IO40	33	I/O/T	MTDO, GPIO40, CLK_OUT2
IO41	34	I/O/T	MTDI, GPIO41, CLK_OUT1
IO42	35	I/O/T	MTMS, GPIO42
RXD0	36	I/O/T	U0RXD, GPIO44, CLK_OUT2
TXD0	37	I/O/T	U0TXD, GPIO43, CLK_OUT1
IO2	38	I/O/T	RTC_GPIO2, GPIO2, TOUCH2, ADC1_CH1
IO1	39	I/O/T	RTC_GPIO1, GPIO1, TOUCH1, ADC1_CH0
GND	40	P	接地
EPAD	41	P	接地

¹ P: 电源; I: 输入; O: 输出; T: 可设置为高阻。

3.3 Strapping 管脚

说明:

以下内容摘自《ESP32-S2 系列芯片技术规格书》的 Strapping 管脚章节。芯片的 Strapping 管脚与模组管脚的对应关系，可参考章节 5 模组原理图。

ESP32-S2 系列芯片共有三个 Strapping 管脚。

- GPIO0
- GPIO45
- GPIO46

软件可以读取寄存器“GPIO_STRAPPING”中这几个管脚 strapping 的值。

在芯片的系统复位（上电复位、RTC 看门狗复位、欠压复位、模拟超级看门狗 (analog super watchdog) 复位、晶振时钟毛刺检测复位）过程中，Strapping 管脚对自己管脚上的电平采样并存储到锁存器中，锁存值为“0”或“1”，并一直保持到芯片掉电或关闭。

GPIO0、GPIO45、GPIO46 默认连接内部弱上拉/下拉。如果这些管脚没有外部连接或者连接的外部线路处于高阻抗状态，内部弱上拉/下拉将决定这几个管脚输入电平的默认值。

为改变 Strapping 的值，用户可以应用外部下拉/上拉电阻，或者应用主机 MCU 的 GPIO 控制 ESP32-S2 系列芯片上电复位时的 Strapping 管脚电平。

复位放开后，Strapping 管脚和普通管脚功能相同。

配置 Strapping 管脚的详细启动模式请参阅表 4。

表 4: Strapping 管脚

VDD_SPI 电压 ^{1 2}			
管脚	默认	3.3 V	1.8 V
GPIO45	下拉	0	1
系统启动模式 ³			
管脚	默认	SPI 启动模式	下载启动模式
GPIO0	上拉	1	0
GPIO46	下拉	无关项	0
系统启动过程中，控制 ROM Code 打印 ^{4 5}			
管脚	默认	正常打印	上电不打印
GPIO46	下拉	详见说明 5	详见说明 5

说明:

1. VDD_SPI 电压由 GPIO45 的 strapping 值或 eFuse 中 VDD_SPI_TIEH 决定。eFuse 中 VDD_SPI_FORCE 选择决定方式：0：由 GPIO45 的 strapping 值决定；1：由 eFuse 中 VDD_SPI_TIEH 决定。
2. ESP32-S2FH2、ESP32-S2FH4、ESP32-S2FN4R2 和 ESP32-S2R2 由于内置 3.3 V SPI flash、PSRAM，VDD_SPI 必须配置成 3.3 V。
3. GPIO46 = 1 且 GPIO0 = 0 不可使用。
4. ROM Code 上电打印默认通过 U0TXD 管脚，可以由 eFuse 位控制切换到 DAC_1 管脚。

5. eFuse 的 UART_PRINT_CONTROL 为

0 时，上电正常打印，不受 GPIO46 控制。

1 时，GPIO46 为 0: 上电正常打印；GPIO46 为 1: 上电不打印。

2 时，GPIO46 为 0: 上电不打印；GPIO46 为 1: 上电正常打印。

3 时，上电不打印，不受 GPIO46 控制。

4 电气特性

4.1 绝对最大额定值

超出绝对最大额定值可能导致器件永久性损坏。这只是强调的额定值，不涉及器件在这些或其它条件下超出本技术规格指标的功能性操作。长时间暴露在绝对最大额定条件下可能会影响模组的可靠性。

表 5: 绝对最大额定值

符号	参数	最小值	最大值	单位
VDD33	电源管脚电压	-0.3	3.6	V
T _{STORE}	存储温度	-40	105	°C

4.2 建议工作条件

表 6: 建议工作条件

符号	参数	最小值	典型值	最大值	单位
VDD33	电源管脚电压	3.0	3.3	3.6	V
I _{VDD}	外部电源的供电电流	0.5	—	—	A
T _A	工作环境温度	85 °C 版模组	—	85	°C
		105 °C 版模组		105	

4.3 直流电气特性 (3.3 V, 25 °C)

表 7: 直流电气特性 (3.3 V, 25 °C)

符号	参数	最小值	典型值	最大值	单位
C _{IN}	管脚电容	—	2	—	pF
V _{IH}	高电平输入电压	0.75 × VDD ¹	—	VDD ¹ + 0.3	V
V _{IL}	低电平输入电压	-0.3	—	0.25 × VDD ¹	V
I _{IH}	高电平输入电流	—	—	50	nA
I _{IL}	低电平输入电流	—	—	50	nA
V _{OH} ²	高电平输出电压	0.8 × VDD ¹	—	—	V
V _{OL} ²	低电平输出电压	—	—	0.1 × VDD ¹	V
I _{OH}	高电平拉电流 (VDD ¹ = 3.3 V, V _{OH} ≥ 2.64 V, PAD_DRIVER = 3)	—	40	—	mA
I _{OL}	低电平灌电流 (VDD ¹ = 3.3 V, V _{OL} = 0.495 V, PAD_DRIVER = 3)	—	28	—	mA
R _{PU}	上拉电阻	—	45	—	kΩ
R _{PD}	下拉电阻	—	45	—	kΩ
V _{IH_nRST}	芯片复位释放电压	0.75 × VDD ¹	—	VDD ¹ + 0.3	V

见下页

表 7 – 接上页

符号	参数	最小值	典型值	最大值	单位
V_{IL_nRST}	芯片复位电压	-0.3	—	$0.25 \times VDD^1$	V

¹ VDD 是管脚具体电源域的 I/O 电压。

² V_{OH} 和 V_{OL} 为负载是高阻条件下的测量值。

4.4 功耗特性

因使用了先进的电源管理技术，模组可以在不同的功耗模式之间切换。关于不同功耗模式的描述，详见《ESP32-S2 系列芯片技术规格书》的 RTC 和低功耗管理章节。

表 8: Active 模式下的射频功耗

工作模式	描述	峰值 (mA)	
Active (射频工作)	TX	802.11b, 20 MHz, 1 Mbps, @19.5 dBm	320
		802.11g, 20 MHz, 54 Mbps, @17.5 dBm	273
		802.11n, 20 MHz, MCS7, @16.5 dBm	265
		802.11n, 40 MHz, MCS7, @16.5 dBm	274
	RX	802.11b/g/n, 20 MHz	77
		802.11n, 40 MHz	81

¹ 以上功耗数据是基于 3.3 V 电源、25 °C 环境温度，在 RF 接口处完成的测试结果。所有发射数据均基于 100% 的占空比测得。

² 测量 RX 功耗数据时，外设处于关闭状态，CPU 处于空闲状态。

说明：

以下内容摘自《ESP32-S2 系列芯片技术规格书》的其他功耗模式下的功耗章节。

以下功耗数据适用于 ESP32-S2、ESP32-S2FH2 和 ESP32-S2FH4 芯片。ESP32-S2FN4R2 及 ESP32-S2R2 由于合封了 PSRAM，功耗数据可能略高于下表数据。

表 9: Modem-sleep 模式下的功耗

模式	CPU 频率 (MHz)	描述	典型值	
			外设时钟全关 (mA)	外设时钟全开 (mA) ¹
Modem-sleep ^{2,3}	240	CPU 空闲	20.0	28.0
		CPU 工作	23.0	32.0
	160	CPU 空闲	14.0	21.0
		CPU 工作	16.0	24.0
	80	CPU 空闲	10.5	18.4
		CPU 工作	12.0	20.0

¹ 实际情况下，外设在不同工作状态下电流会有所差异。

² Modem sleep 模式下，Wi-Fi 设有时钟门控。

³ Modem-sleep 模式下，访问 flash 时功耗会增加。若 flash 速率为 80 Mbit/s，SPI 2 线模式下 flash 的功耗为 10 mA。

表 10: 低功耗模式下的功耗

模式	描述	功耗典型值 (μA)	
Light-sleep ¹	VDD_SPI 和 Wi-Fi 掉电, 所有 GPIO 设置为高阻状态	750	
Deep-sleep	ULP 协处理器处于工作状态 ²	ULP-FSM	170
		ULP-RISC-V	190
	超低功耗传感器监测模式 ³		22
	RTC 定时器 + RTC 存储器		25
	仅有 RTC 定时器处于工作状态	20	
关闭	CHIP_PU 脚拉低, 芯片处于关闭状态	1	

¹ Light-sleep 模式下, SPI 相关管脚上拉, 合封 PSRAM 的功耗典型值为 $140 \mu\text{A}$ 。带有合封 PSRAM 的芯片包括 ESP32-S2FN4R2 及 ESP32-S2R2。

² Deep-sleep 模式下, 仅 ULP 协处理器处于工作状态时, 可以操作 GPIO 及低功耗 I2C。

³ 当系统处于超低功耗传感器监测模式时, ULP 协处理器或传感器周期性工作。触摸传感器以 1% 占空比工作, 系统功耗典型值为 $22 \mu\text{A}$ 。

4.5 Wi-Fi 射频

4.5.1 Wi-Fi 射频标准

表 11: Wi-Fi 射频标准

名称	描述	
工作信道中心频率范围 ¹	2412 ~ 2484 MHz	
Wi-Fi 协议	IEEE 802.11b/g/n	
数据速率	20 MHz	802.11b: 1, 2, 5.5, 11 Mbps 802.11b: 6, 9, 12, 18, 24, 36, 48, 54 Mbps 802.11n: MCS0-7, 72.2 Mbps (Max)
	40 MHz	802.11n: MCS0-7, 150 Mbps (Max)
天线类型	PCB 天线、外部天线连接器	

¹ 工作信道中心频率范围应符合国家或地区的规范标准。软件可以配置工作信道中心频率范围。

² 使用外部天线连接器的模组输出阻抗为 50Ω , 不使用外部天线连接器的模组可无需关注输出阻抗。

4.5.2 Wi-Fi 射频发射器 (TX) 规格

根据产品或认证的要求, 您可以配置发射器目标功率。默认功率详见表 12。

表 12: 频谱模板和 EVM 符合 802.11 标准时的发射功率

速率	最小值 (dBm)	典型值 (dBm)	最大值 (dBm)
802.11b, 1 Mbps	—	19.5	—
802.11b, 11 Mbps	—	19.5	—
802.11g, 6 Mbps	—	17.5	—

见下页

表 12 – 接上页

速率	最小值 (dBm)	典型值 (dBm)	最大值 (dBm)
802.11g, 54 Mbps	—	17.5	—
802.11n, HT20, MCS0	—	17.5	—
802.11n, HT20, MCS7	—	16.5	—
802.11n, HT40, MCS0	—	17.5	—
802.11n, HT40, MCS7	—	16.5	—

表 13: 发射 EVM 测试

速率	最小值 (dB)	典型值 (dB)	标准限值 (dB)
802.11b, 1 Mbps, @19.5 dBm	—	-25.0	-10
802.11b, 11 Mbps, @19.5 dBm	—	-25.0	-10
802.11g, 6 Mbps, @17.5 dBm	—	-25.0	-5
802.11g, 54 Mbps, @17.5 dBm	—	-28.0	-25
802.11n, HT20, MCS0, @17.5 dBm	—	-27.0	-5
802.11n, HT20, MCS7, @16.5 dBm	—	-30.5	-27
802.11n, HT40, MCS0, @17.5 dBm	—	-27.0	-5
802.11n, HT40, MCS7, @16.5 dBm	—	-30.0	-27

4.5.3 Wi-Fi 射频接收器 (RX) 规格

表 14: 接收灵敏度

速率	最小值 (dBm)	典型值 (dBm)	最大值 (dBm)
802.11b, 1 Mbps	—	-97.0	—
802.11b, 2 Mbps	—	-94.5	—
802.11b, 5.5 Mbps	—	-92.0	—
802.11b, 11 Mbps	—	-88.5	—
802.11g, 6 Mbps	—	-92.5	—
802.11g, 9 Mbps	—	-91.0	—
802.11g, 12 Mbps	—	-89.5	—
802.11g, 18 Mbps	—	-87.5	—
802.11g, 24 Mbps	—	-84.5	—
802.11g, 36 Mbps	—	-80.5	—
802.11g, 48 Mbps	—	-76.5	—
802.11g, 54 Mbps	—	-75.0	—
802.11n, HT20, MCS0	—	-92.0	—
802.11n, HT20, MCS1	—	-89.0	—
802.11n, HT20, MCS2	—	-86.5	—
802.11n, HT20, MCS3	—	-83.5	—

见下页

表 14 – 接上页

速率	最小值 (dBm)	典型值 (dBm)	最大值 (dBm)
802.11n, HT20, MCS4	—	-79.5	—
802.11n, HT20, MCS5	—	-75.5	—
802.11n, HT20, MCS6	—	-74.0	—
802.11n, HT20, MCS7	—	-72.5	—
802.11n, HT40, MCS0	—	-89.0	—
802.11n, HT40, MCS1	—	-86.5	—
802.11n, HT40, MCS2	—	-84.0	—
802.11n, HT40, MCS3	—	-80.0	—
802.11n, HT40, MCS4	—	-76.5	—
802.11n, HT40, MCS5	—	-72.5	—
802.11n, HT40, MCS6	—	-71.0	—
802.11n, HT40, MCS7	—	-69.5	—

表 15: 最大接收电平

速率	最小值 (dBm)	典型值 (dBm)	最大值 (dBm)
802.11b, 1 Mbps	—	5	—
802.11b, 11 Mbps	—	5	—
802.11g, 6 Mbps	—	5	—
802.11g, 54 Mbps	—	0	—
802.11n, HT20, MCS0	—	5	—
802.11n, HT20, MCS7	—	0	—
802.11n, HT40, MCS0	—	5	—
802.11n, HT40, MCS7	—	0	—

表 16: 接收邻道抑制

速率	最小值 (dB)	典型值 (dB)	最大值 (dB)
802.11b, 1 Mbps	—	35	—
802.11b, 11 Mbps	—	35	—
802.11g, 6 Mbps	—	31	—
802.11g, 54 Mbps	—	14	—
802.11n, HT20, MCS0	—	31	—
802.11n, HT20, MCS7	—	13	—
802.11n, HT40, MCS0	—	19	—
802.11n, HT40, MCS7	—	8	—

5 模组原理图

模组内部元件的电路图。

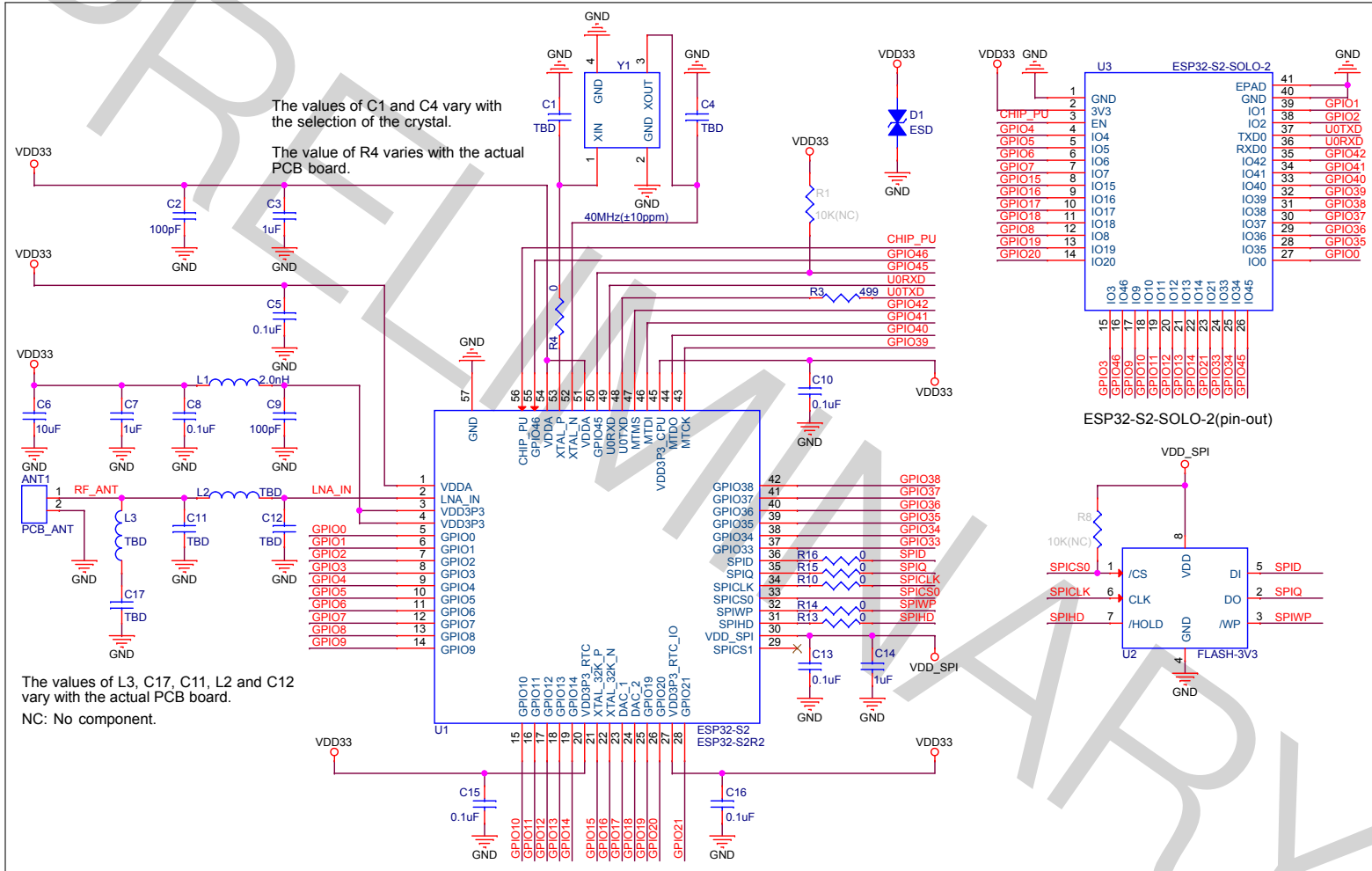


图 4: ESP32-S2-SOLO-2 原理图

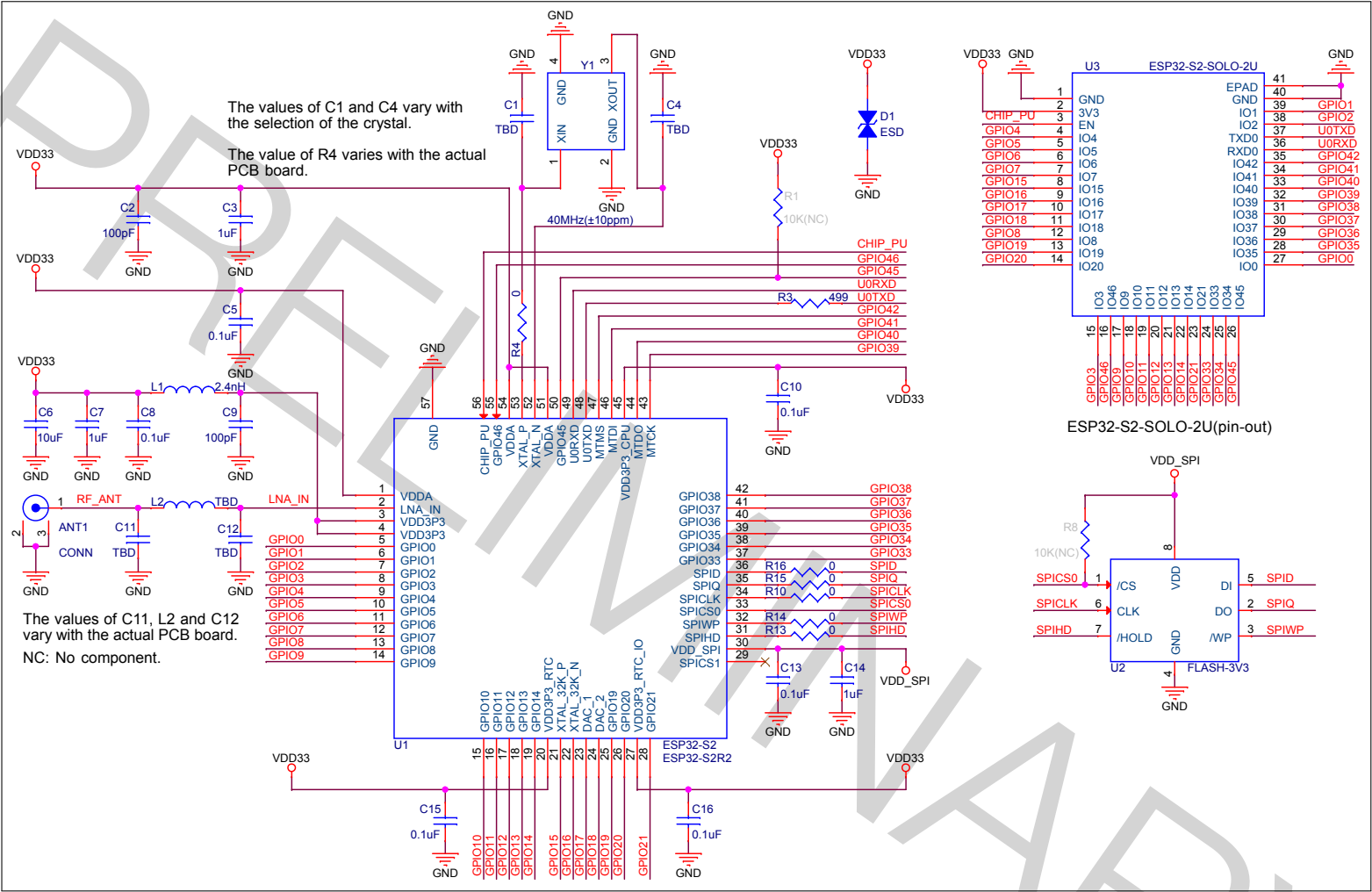


图 5: ESP32-S2-SOLO-2U 原理图

6 外围设计原理图

模组与外围器件（如电源、天线、复位按钮、JTAG 接口、UART 接口等）连接的应用电路图。

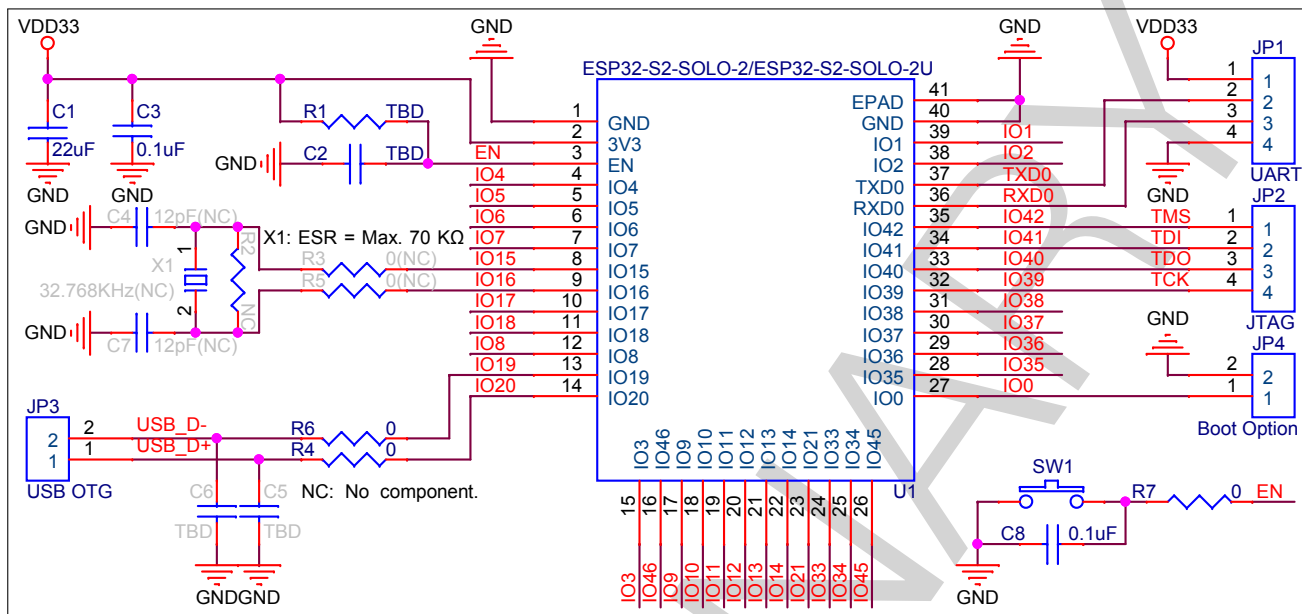


图 6: 外围设计原理图

- EPAD 可以不焊接到底板，但是焊接到底板的 GND 可以获得更好的散热特性。如果您想将 EPAD 焊接到底板，请确保焊膏使用量正确。
- 为确保 ESP32-S2 芯片上电时的供电正常，EN 管脚处需要增加 RC 延迟电路。RC 通常建议为 $R = 10\text{ k}\Omega$ ， $C = 1\text{ }\mu\text{F}$ ，但具体数值仍需根据模组电源的上电时序和芯片的上电复位时序进行调整。ESP32-S2 芯片的上电复位时序图可参考《ESP32-S2 系列芯片技术规格书》的电源管理章节。

7 模组尺寸和 PCB 封装图形

7.1 模组尺寸

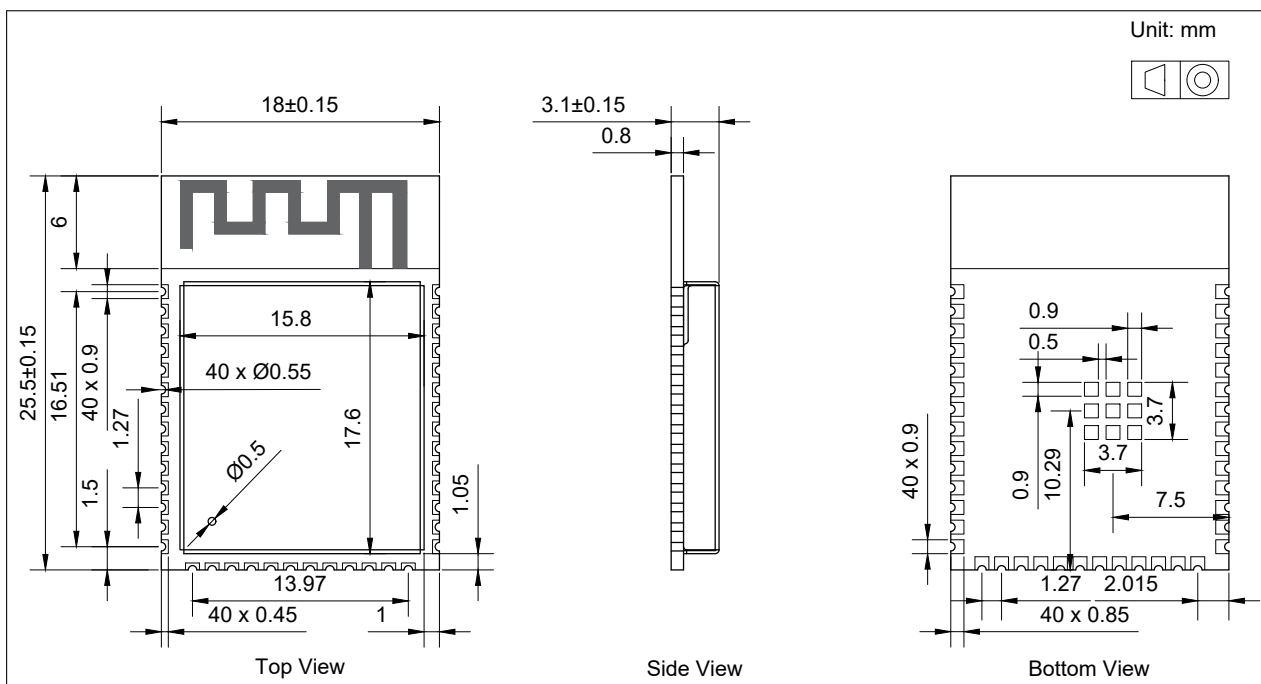


图 7: ESP32-S2-SOLO-2 模组尺寸

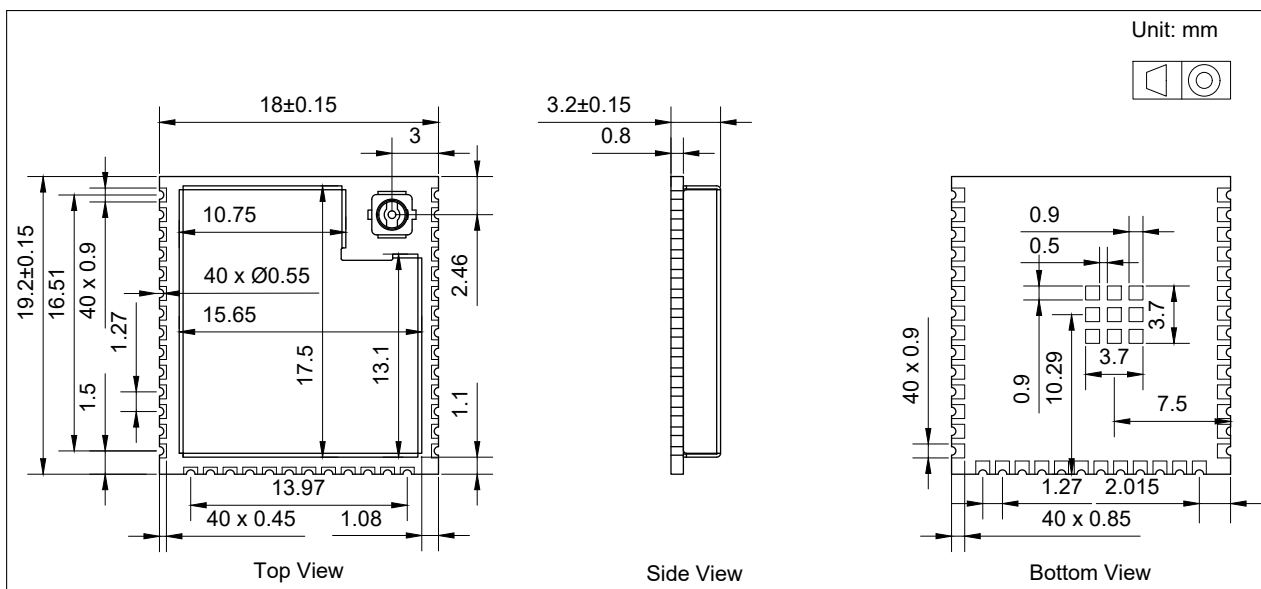


图 8: ESP32-S2-SOLO-2U 模组尺寸

说明:

有关卷带、载盘和产品标签的信息，请参阅 [《乐鑫模组包装信息》](#)。

7.2 推荐 PCB 封装图

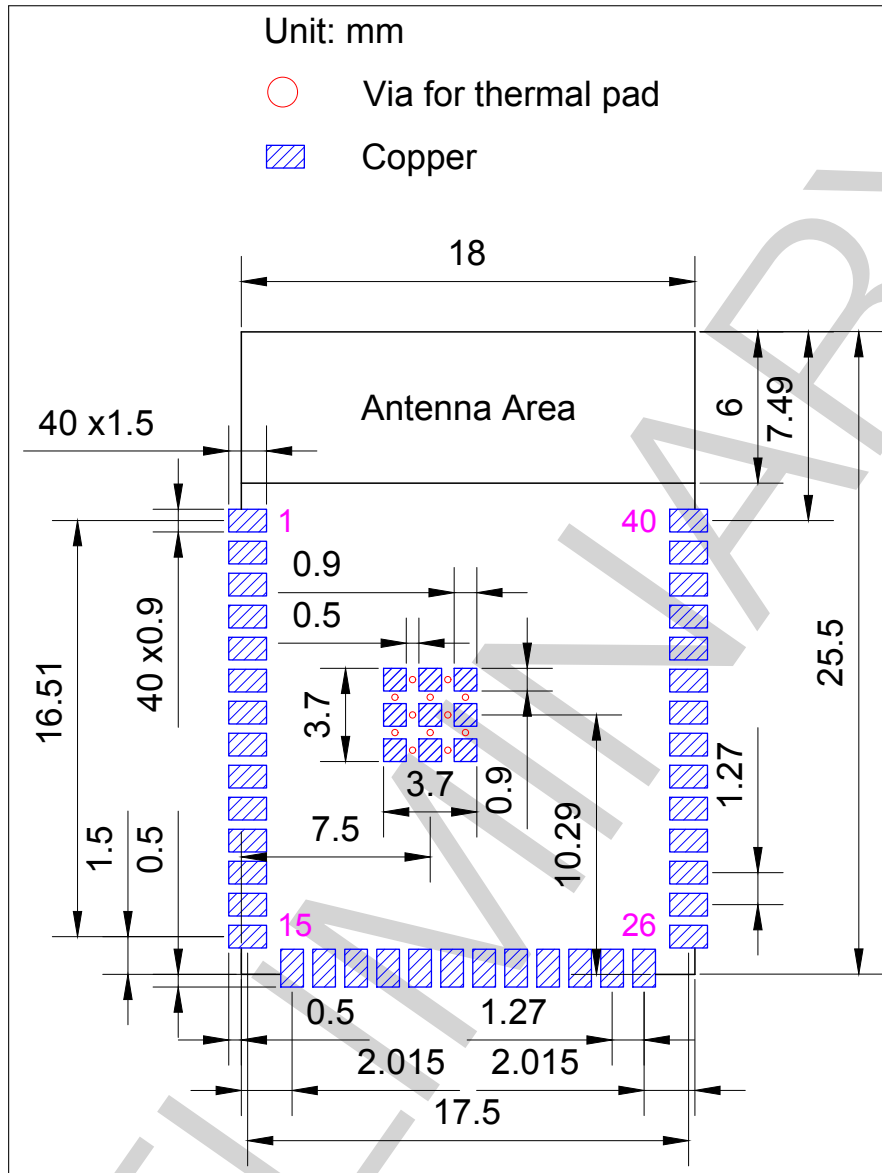


图 9: ESP32-S2-SOLO-2 推荐 PCB 封装图

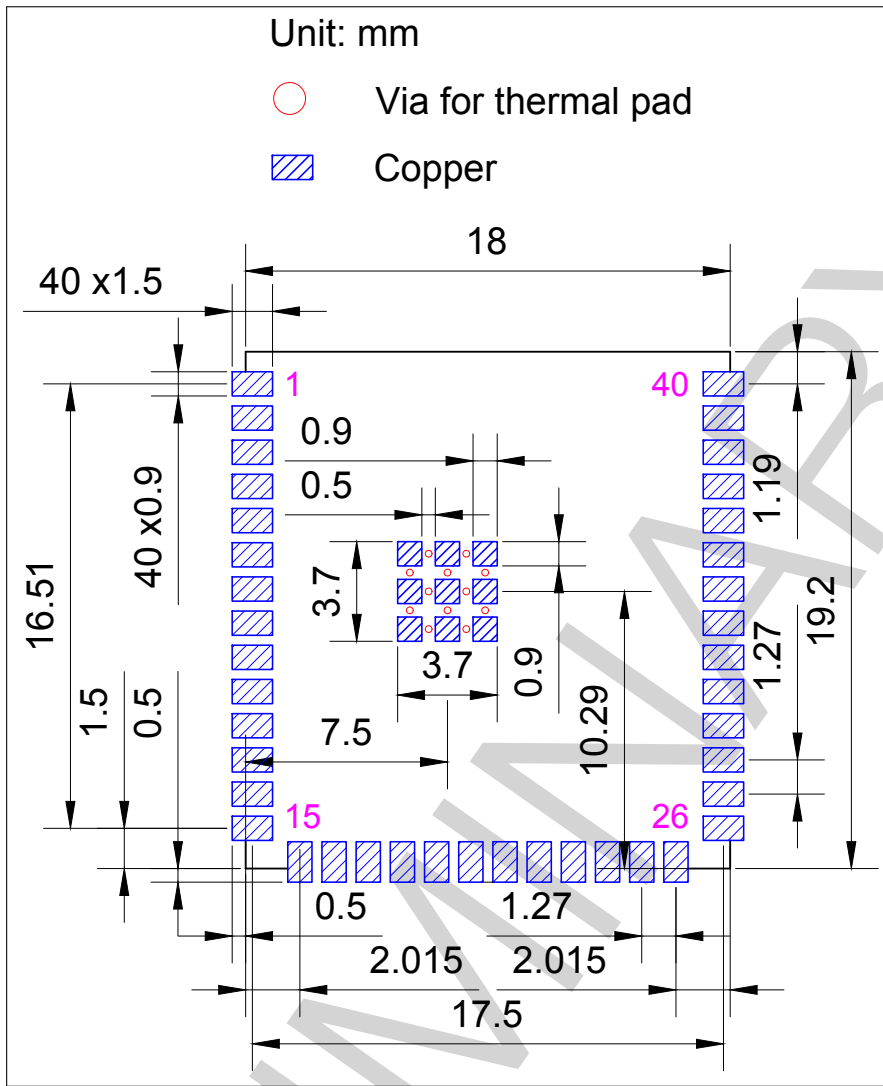


图 10: ESP32-S2-SOLO-2U 推荐 PCB 封装图

7.3 外部天线连接器尺寸

ESP32-S2-SOLO-2U 采用图 11 所示的第一代外部天线连接器，该连接器兼容：

- 广濑 (Hirose) 的 U.FL 系列连接器
- I-PEX 的 MHF I 连接器
- 安费诺 (Amphenol) 的 AMC 连接器

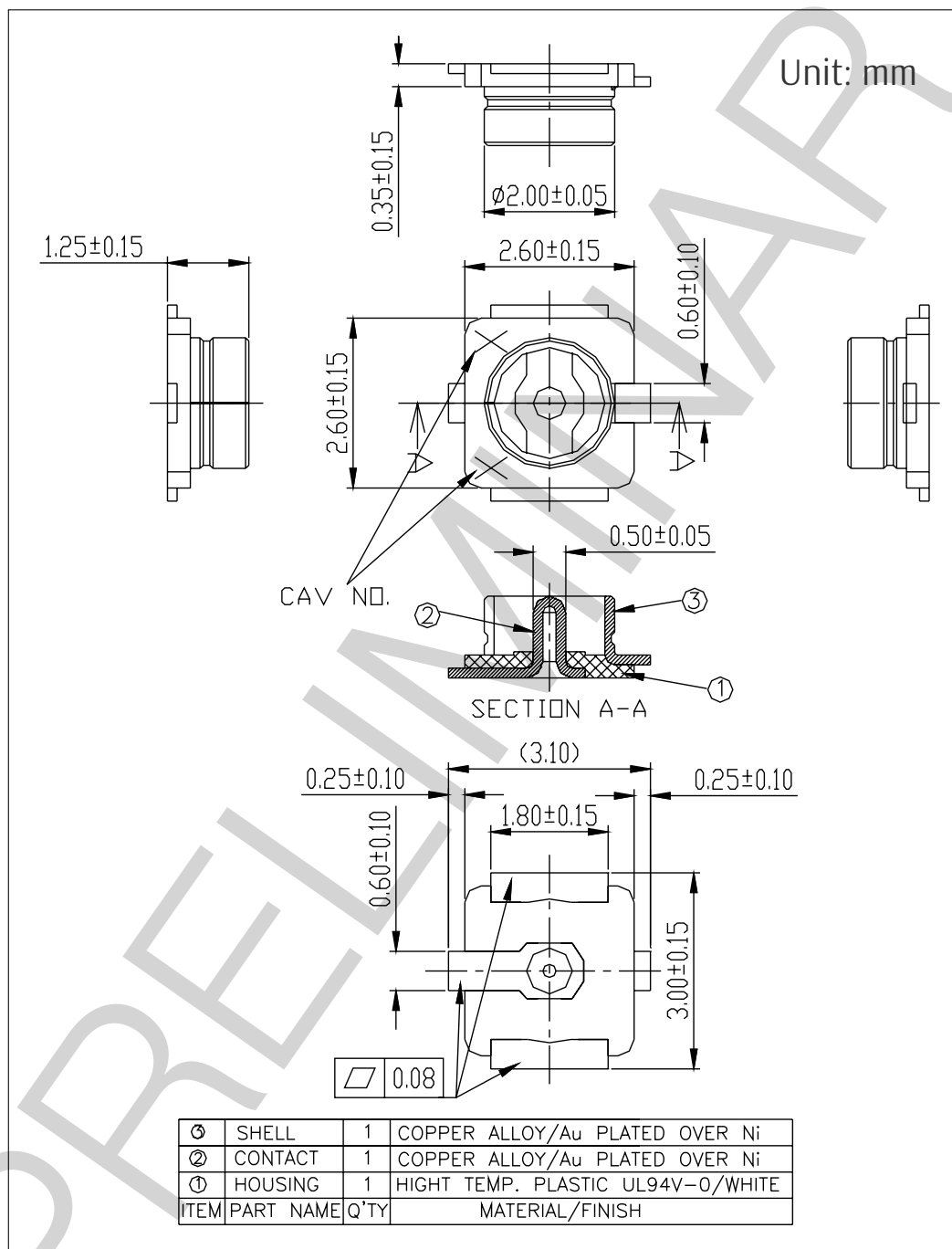


图 11: 外部天线连接器尺寸图

8 产品处理

8.1 存储条件

密封在防潮袋 (MBB) 中的产品应储存在 $< 40\text{ }^{\circ}\text{C}/90\%\text{RH}$ 的非冷凝大气环境中。

模组的潮湿敏感度等级 MSL 为 3 级。

真空袋拆封后, 在 $25\pm 5\text{ }^{\circ}\text{C}$ 、 $60\%\text{RH}$ 下, 必须在 168 小时内使用完毕, 否则就需要烘烤后才能二次上线。

8.2 静电放电 (ESD)

- 人体放电模式 (HBM): $\pm 2000\text{ V}$
- 充电器件模式 (CDM): $\pm 500\text{ V}$

8.3 回流焊温度曲线

建议模组只过一次回流焊。

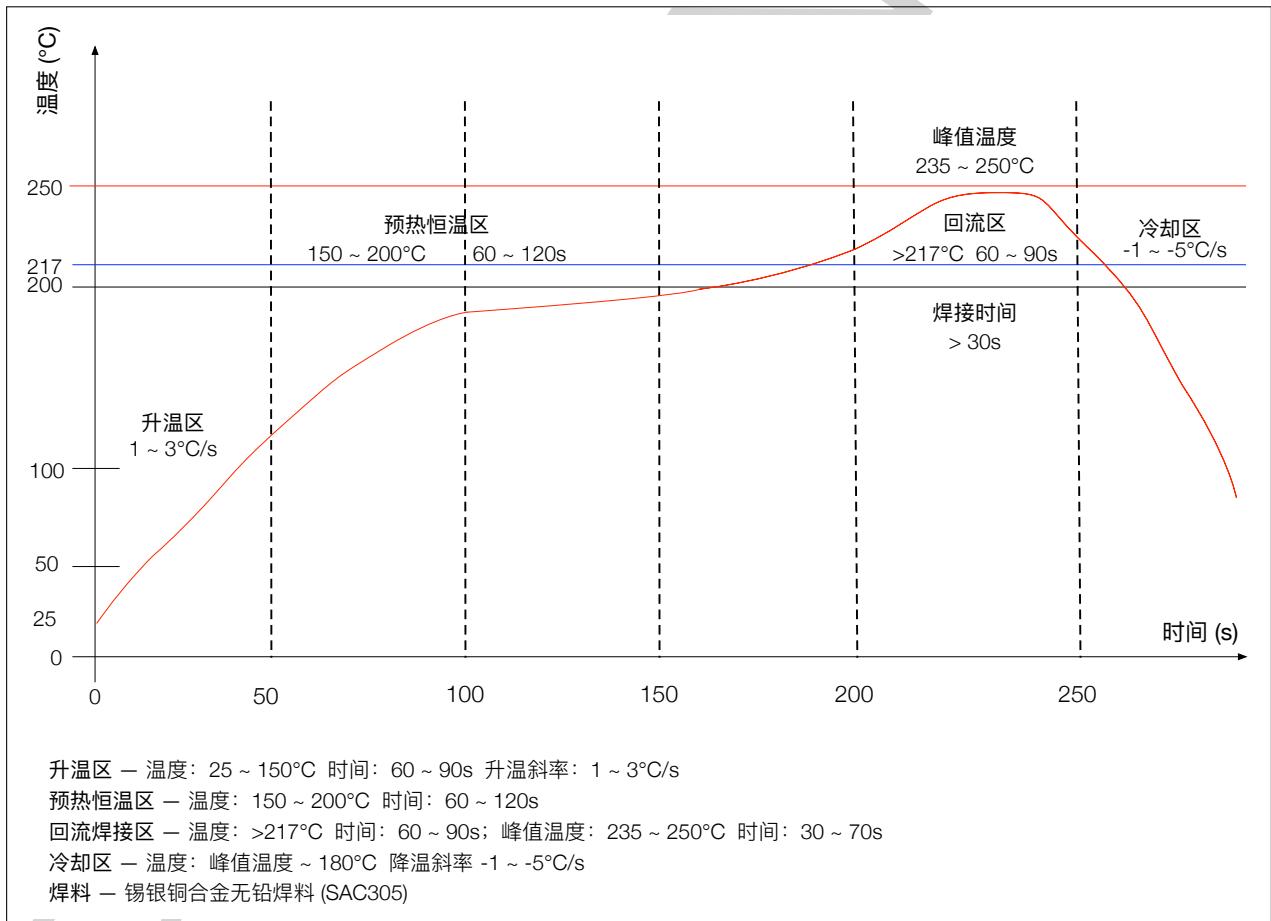


图 12: 回流焊温度曲线

8.4 超声波振动

请避免将乐鑫模组暴露于超声波焊接机或超声波清洗机等超声波设备的振动中。超声波设备的振动可能与模组内部的晶振产生共振，导致晶振故障甚至失灵，**进而致使模组无法工作或性能退化。**

PRELIMINARY

9 相关文档和资源

相关文档

- [《ESP32-S2 技术规格书》](#) – 提供 ESP32-S2 芯片的硬件技术规格。
- [《ESP32-S2 技术参考手册》](#) – 提供 ESP32-S2 芯片的存储器和外设的详细使用说明。
- [《ESP32-S2 硬件设计指南》](#) – 提供基于 ESP32-S2 芯片的产品设计规范。
- [《ESP32-S2 系列芯片勘误表》](#) – 描述 ESP32-S2 系列芯片自版本 v0.0 起的错误。
- 证书
<https://espressif.com/zh-hans/support/documents/certificates>
- ESP32-S2 产品/工艺变更通知 (PCN)
<https://espressif.com/zh-hans/support/documents/pcns>
- ESP32-S2 公告 – 提供有关安全、bug、兼容性、器件可靠性的信息
<https://espressif.com/zh-hans/support/documents/advisories>
- 文档更新和订阅通知
<https://espressif.com/zh-hans/support/download/documents>

开发者社区

- [《ESP32-S2 ESP-IDF 编程指南》](#) – ESP-IDF 开发框架的文档中心。
- ESP-IDF 及 GitHub 上的其它开发框架
<https://github.com/espressif>
- ESP32 论坛 – 工程师对工程师 (E2E) 的社区，您可以在这里提出问题、解决问题、分享知识、探索观点。
<https://esp32.com/>
- *The ESP Journal* – 分享乐鑫工程师的最佳实践、技术文章和工作随笔。
<https://blog.espressif.com/>
- SDK 和演示、App、工具、AT 等下载资源
<https://espressif.com/zh-hans/support/download/sdks-demos>

产品

- ESP32-S2 系列芯片 – ESP32-S2 全系列芯片。
<https://espressif.com/zh-hans/products/socs?id=ESP32-S2>
- ESP32-S2 系列模组 – ESP32-S2 全系列模组。
<https://espressif.com/zh-hans/products/modules?id=ESP32-S2>
- ESP32-S2 系列开发板 – ESP32-S2 全系列开发板。
<https://espressif.com/zh-hans/products/devkits?id=ESP32-S2>
- ESP Product Selector (乐鑫产品选型工具) – 通过筛选性能参数、进行产品对比快速定位您所需要的产品。
<https://products.espressif.com/#/product-selector?language=zh>

联系我们

- 商务问题、技术支持、电路原理图 & PCB 设计审阅、购买样品 (线上商店)、成为供应商、意见与建议
<https://espressif.com/zh-hans/contact-us/sales-questions>

修订历史

日期	版本	发布说明
2022-09-19	v0.5	预发布

PRELIMINARY

CONFIDENTIAL



www.espressif.com

免责声明和版权公告

本档中的信息，包括供参考的 URL 地址，如有变更，恕不另行通知。

本档可能引用了第三方的信息，所有引用的信息均为“按现状”提供，乐鑫不对信息的准确性、真实性做任何保证。

乐鑫不对本档的内容做任何保证，包括内容的适销性、是否适用于特定用途，也不提供任何其他乐鑫提案、规格书或样品在他处提到的任何保证。

乐鑫不对本档是否侵犯第三方权利做任何保证，也不对使用本档内信息导致的任何侵犯知识产权的行为负责。本档在此未以禁止反言或其他方式授予任何知识产权许可，不管是明示许可还是暗示许可。

Wi-Fi 联盟成员标志归 Wi-Fi 联盟所有。蓝牙标志是 Bluetooth SIG 的注册商标。

文档中提到的所有商标名称、商标和注册商标均属其各自所有者的财产，特此声明。

版权归 © 2022 乐鑫信息科技（上海）股份有限公司。保留所有权利。