

# ESP32-C6-WROOM-1

# ESP32-C6-WROOM-1U

## 技术规格书

2.4 GHz Wi-Fi 6 (802.11 ax), Bluetooth® 5 (LE), Zigbee 及 Thread (802.15.4) 模组  
内置 ESP32-C6 系列芯片, RISC-V 32 位单核处理器  
flash 最大可选 16 MB  
23 个 GPIO, 丰富的外设  
板载 PCB 天线或外部天线连接器



ESP32-C6-WROOM-1



ESP32-C6-WROOM-1U



预发布 v0.6  
乐鑫信息科技  
版权 © 2023

# 1 模组概述

## 说明:

点击链接或扫描二维码确保您使用的是最新版本的文档:

[https://espressif.com/documentation/esp32-c6-wroom-1\\_wroom-1u\\_datasheet\\_cn.pdf](https://espressif.com/documentation/esp32-c6-wroom-1_wroom-1u_datasheet_cn.pdf)



## 1.1 特性

### CPU 和片上存储器

- 内置 ESP32-C6 芯片, RISC-V 32 位单核处理器, 支持高达 160 MHz 的时钟频率
- ROM: 320 KB
- HP SRAM: 512 KB
- LP SRAM: 16 KB

### Wi-Fi

- 工作在 2.4 GHz 频段, 1T1R
- 工作信道中心频率范围: 2412 ~ 2484 MHz
- 支持 IEEE 802.11ax 协议:
  - 仅 20 MHz 非接入点工作模式 (20 MHz-only non-AP mode)
  - MCS0 ~MCS9
  - 上行、下行正交频分多址接入 (OFDMA), 特别适用于高密度应用下的多用户并发传输
  - 下行多用户多输入多输出 (MU-MIMO), 提升网络容量
  - 波束成形接收端 (Beamformee), 提升信号质量
  - 信道质量指示 (Channel quality indication, CQI)
  - 双载波调制 (dual carrier modulation, DCM), 提高链路稳定性
  - 空间复用 (Spatial reuse), 提升网络容量
  - 目标唤醒时间 (TWT), 提供更好的节能机制
- 完全兼容 IEEE 802.11b/g/n 协议:
  - 支持 20 MHz 和 40 MHz 频宽

- 数据速率高达 150 Mbps
- 无线多媒体 (WMM)
- 帧聚合 (TX/RX A-MPDU, TX/RX A-MSDU)
- 立即块确认 (Immediate Block ACK)
- 分片和重组 (Fragmentation and defragmentation)
- 传输机会 (Transmission opportunity, TXOP)
- Beacon 自动监测 (硬件 TSF)
- 4 × 虚拟 Wi-Fi 接口
- 同时支持基础结构型网络 (Infrastructure BSS) Station 模式、SoftAP 模式、Station + SoftAP 模式和混杂模式  
请注意 ESP32-C6 在 Station 模式下扫描时, SoftAP 信道会同时改变
- 802.11 mc FTM

### 蓝牙

- 低功耗蓝牙 (Bluetooth LE): 通过 Bluetooth 5.3 认证
- Bluetooth mesh
- 高功率模式 (20 dBm)
- 速率支持 125 Kbps、500 Kbps、1 Mbps、2 Mbps
- 广播扩展 (Advertising Extensions)
- 多广播 (Multiple Advertisement Sets)
- 信道选择 (Channel Selection Algorithm #2)
- 功率控制 (LE Power Control)
- Wi-Fi 与蓝牙共存, 共用同一个天线

## IEEE 802.15.4

- 兼容 IEEE 802.15.4-2015 协议
- 工作在 2.4 GHz 频段，支持 OQPSK PHY
- 数据速率：250 Kbps
- 支持 Thread 1.3
- 支持 Zigbee 3.0

## 外设

- GPIO、SPI、并行 IO、UART、I2C、I2S、RMT (TX/RX)、脉冲计数器、LED PWM、USB 串口/JTAG 控制器、MCPWM、SDIO2.0 从机控制器、GDMA、TWAI<sup>®</sup> 控制器、片上 JTAG 调试功能、事件任务矩阵、ADC、温度传感器、通用定时器、看门狗定时器等

### 说明：

\* 有关模组外设的详细信息，请参考《ESP32-C6 系列芯片技术规格书》。

## 模组集成元件

- 40 MHz 集成晶振
- SPI flash

## 天线选型

- 板载 PCB 天线 (ESP32-C6-WROOM-1)
- 通过连接器连接外部天线 (ESP32-C6-WROOM-1U)

## 工作条件

- 工作电压/供电电压：3.0 ~ 3.6 V
- 工作环境温度：
  - 85°C 版模组：-40 ~ 85 °C
  - 105 °C 版模组：-40 ~ 105 °C

## 1.2 描述

ESP32-C6-WROOM-1 和 ESP32-C6-WROOM-1U 是通用型 Wi-Fi、IEEE 802.15.4 和低功耗蓝牙 (Bluetooth LE) 模组，功能强大，具有丰富的外设接口，可用于智能家居、工业自动化、医疗保健、消费电子产品等领域。

ESP32-C6-WROOM-1 采用 PCB 板载天线，ESP32-C6-WROOM-1U 采用连接器连接外部天线。两款模组均配置了最大 16 MB 的外部 SPI flash。

ESP32-C6-WROOM-1 和 ESP32-C6-WROOM-1U 均有两种变型：

- 85 °C 版本
- 105 °C 版本

两种变型仅最大环境温度和 flash 型号不同。除非另有说明，本规格书中 ESP32-C6-WROOM-1 指代 ESP32-C6-WROOM-1 的 85 °C 和 105 °C 版本，ESP32-C6-WROOM-1U 指代 ESP32-C6-WROOM-1U 的 85 °C 和 105 °C 版本。

两款模组的系列型号对比如下表所示：

表 1: ESP32-C6-WROOM-1 (天线) 系列型号对比<sup>1</sup>

订购代码	flash	环境温度 <sup>1</sup> (°C)	模组尺寸 <sup>2</sup> (mm)
ESP32-C6-WROOM-1-N4	4 MB (Quad SPI)	-40 ~ 85	18.0 × 25.5 × 3.2
ESP32-C6-WROOM-1-H4		-40 ~ 105	
ESP32-C6-WROOM-1-N8	8 MB (Quad SPI)	-40 ~ 85	
ESP32-C6-WROOM-1-N16	16 MB (Quad SPI)		

<sup>1</sup> 本表格中的注释内容与表 2 一致。

表 2: ESP32-C6-WROOM-1U (连接器) 系列型号对比

订购代码	flash	环境温度 <sup>1</sup> (°C)	模组尺寸 <sup>2</sup> (mm)
ESP32-C6-WROOM-1U-N4	4 MB (Quad SPI)	-40 ~ 85	18.0 × 19.2 × 3.2
ESP32-C6-WROOM-1U-H4		-40 ~ 105	
ESP32-C6-WROOM-1U-N8	8 MB (Quad SPI)	-40 ~ 85	
ESP32-C6-WROOM-1U-N16	16 MB (Quad SPI)		

<sup>1</sup> 环境温度指乐鑫模组外部的推荐环境温度。

<sup>2</sup> 更多关于模组尺寸的信息，请参考章节 8.1 模组尺寸。

该款模组采用的是 ESP32-C6 芯片。ESP32-C6 芯片搭载 RISC-V 32 位单核处理器。

ESP32-C6 集成了丰富的外设，包括 SPI、并行 IO、UART、I2C、I2S、RMT (TX/RX)、LED PWM、USB 串口/JTAG 控制器、MCPWM、SDIO2.0 从机控制器、GDMA、TWAI<sup>®</sup> 控制器、片上 JTAG 调试功能、事件任务矩阵和多达 23 个 GPIO 等。

#### 说明：

\* 关于 ESP32-C6 的更多信息请参考 [《ESP32-C6 系列芯片技术规格书》](#)。

## 1.3 应用

- [智能家居](#)
- [工业自动化](#)
- [医疗保健](#)
- [消费电子产品](#)
- 智慧农业
- POS 系统
- 服务机器人
- 音频设备
- 通用低功耗 IoT 传感器集线器
- 通用低功耗 IoT 数据记录器

# 目录

<b>1</b>	<b>模组概述</b>	2
1.1	特性	2
1.2	描述	3
1.3	应用	4
<b>2</b>	<b>功能框图</b>	9
<b>3</b>	<b>管脚定义</b>	10
3.1	管脚布局	10
3.2	管脚描述	10
3.3	Strapping 管脚	11
3.3.1	SDIO 输入采样沿和输出驱动沿控制	13
3.3.2	芯片启动模式控制	13
3.3.3	ROM 日志打印控制	13
3.3.4	JTAG 信号源控制	14
<b>4</b>	<b>电气特性</b>	15
4.1	绝对最大额定值	15
4.2	建议工作条件	15
4.3	直流电气特性 (3.3 V, 25 °C)	15
4.4	功耗特性	16
4.4.1	Active 模式下的功耗	16
4.4.2	其他功耗模式下的功耗	17
<b>5</b>	<b>射频特性</b>	18
5.1	Wi-Fi 射频 (2.4 GHz/5 GHz)	18
5.1.1	Wi-Fi 射频发射器 (TX) 特性	18
5.1.2	Wi-Fi 射频接收器 (RX) 特性	19
5.2	低功耗蓝牙射频	21
5.2.1	低功耗蓝牙射频发射器 (TX) 特性	21
5.2.2	低功耗蓝牙射频接收器 (RX) 特性	22
5.3	802.15.4 射频	24
5.3.1	802.15.4 射频发射器 (TX) 特性	25
5.3.2	802.15.4 射频接收器 (RX) 特性	25
<b>6</b>	<b>模组原理图</b>	26
<b>7</b>	<b>外围设计原理图</b>	28
<b>8</b>	<b>模组尺寸和 PCB 封装图形</b>	29
8.1	模组尺寸	29
8.2	推荐 PCB 封装图形	30
8.3	外部天线连接器尺寸	32

<b>9</b>	<b>产品处理</b>	33
9.1	存储条件	33
9.2	静电放电 (ESD)	33
9.3	炉温曲线	33
	9.3.1 回流焊温度曲线	33
9.4	超声波振动	34
<b>10</b>	<b>相关文档和资源</b>	35
	<b>修订历史</b>	36

## 表格

1	ESP32-C6-WROOM-1 (天线) 系列型号对比	4
2	ESP32-C6-WROOM-1U (连接器) 系列型号对比	4
3	管脚定义	10
4	Strapping 管脚默认配置	12
5	Strapping 管脚的时序参数说明	12
6	SDIO 输入采样沿/输出驱动沿控制	13
7	芯片启动模式控制	13
8	ROM 日志打印控制	13
9	JTAG 信号源控制	14
10	绝对最大额定值	15
11	建议工作条件	15
12	直流电气特性 (3.3 V, 25 °C)	15
13	Active 模式下 Wi-Fi (2.4 GHz) 功耗特性	16
14	Active 模式下低功耗蓝牙功耗特性	16
15	Active 模式下 802.15.4 功耗特性	16
16	Modem-sleep 模式下的功耗	17
17	低功耗模式下的功耗	17
18	Wi-Fi 射频规格	18
19	频谱模板和 EVM 符合 802.11 标准时的发射功率	18
20	发射 EVM 测试	18
21	接收灵敏度	19
22	最大接收电平	20
23	接收邻道抑制	20
24	低功耗蓝牙射频规格	21
25	低功耗蓝牙 - 发射器特性 - 1 Mbps	21
26	低功耗蓝牙 - 发射器特性 - 2 Mbps	21
27	低功耗蓝牙 - 发射器特性 - 125 Kbps	22
28	低功耗蓝牙 - 发射器特性 - 500 Kbps	22
29	低功耗蓝牙 - 接收器特性 - 1 Mbps	22
30	低功耗蓝牙 - 接收器特性 - 2 Mbps	23
31	低功耗蓝牙 - 接收器特性 - 125 Kbps	24
32	低功耗蓝牙 - 接收器特性 - 500 Kbps	24
33	802.15.4 射频规格	24
34	802.15.4 发射器特性 - 250 Kbps	25
35	802.15.4 接收器特性 - 250 Kbps	25

## 插图

1	ESP32-C6-WROOM-1 功能框图	9
2	ESP32-C6-WROOM-1U 功能框图	9
3	管脚布局（顶视图）	10
4	Strapping 管脚的时序参数图	12
5	ESP32-C6-WROOM-1 原理图	26
6	ESP32-C6-WROOM-1U 原理图	27
7	外围设计原理图	28
8	ESP32-C6-WROOM-1 模组尺寸	29
9	ESP32-C6-WROOM-1U 模组尺寸	29
10	ESP32-C6-WROOM-1 推荐 PCB 封装图形	30
11	ESP32-C6-WROOM-1U 推荐 PCB 封装图形	31
12	外部天线连接器尺寸图	32
13	回流焊温度曲线	33



## 2 功能框图

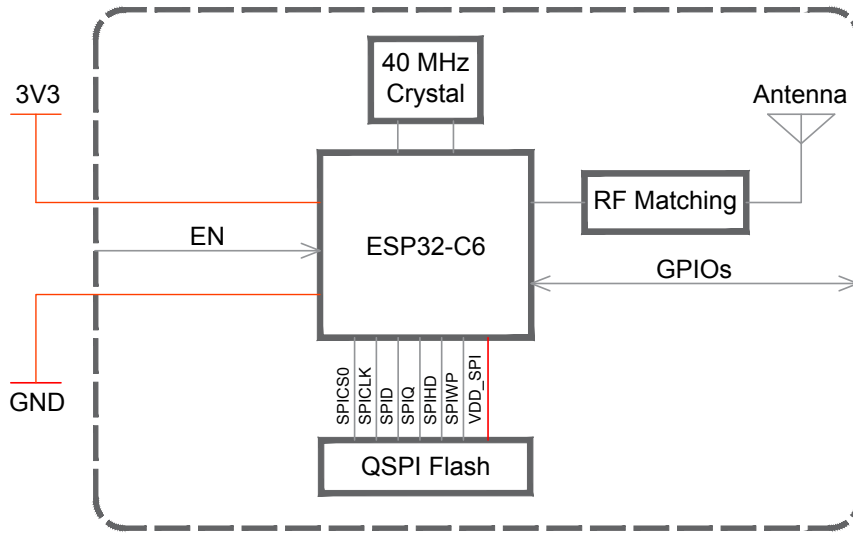


图 1: ESP32-C6-WROOM-1 功能框图

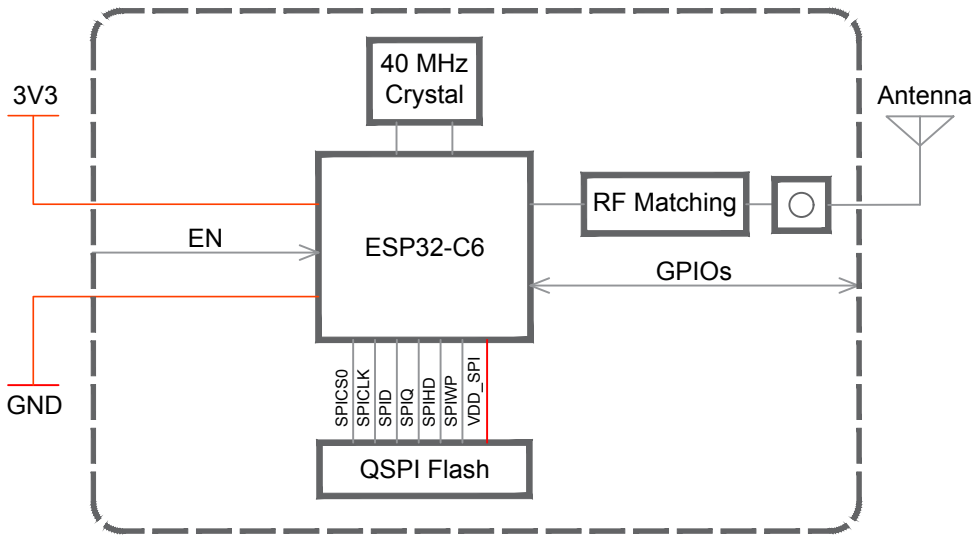


图 2: ESP32-C6-WROOM-1U 功能框图

## 3 管脚定义

### 3.1 管脚布局

管脚布局图显示了模组上管脚的大致位置。按比例绘制的实际布局请参考图 8.1 模组尺寸。

注意,ESP32-C6-WROOM-1U的管脚布局与 ESP32-C6-WROOM-1 相同,但没有禁止布线区(Keepout Zone)。

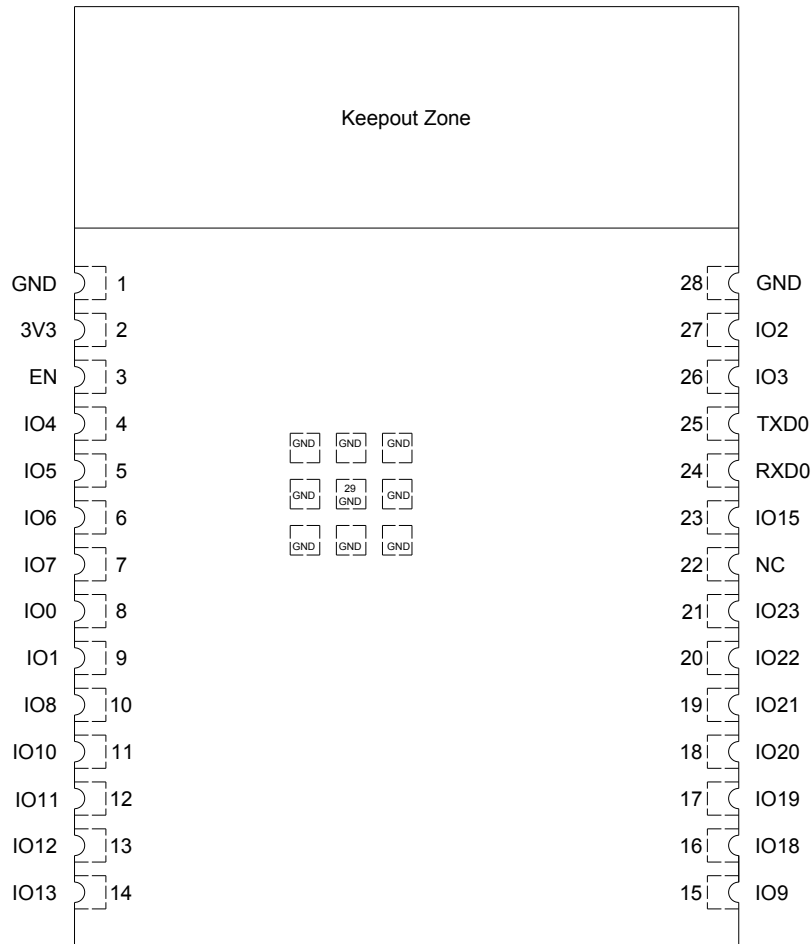


图 3: 管脚布局 (顶视图)

### 3.2 管脚描述

模组共有 29 个管脚, 具体描述参见表 3 管脚描述。

外设管脚分配请参考 [《ESP32-C6 系列芯片技术规格书》](#)。

表 3: 管脚定义

名称	序号	类型 <sup>1</sup>	功能
GND	1	P	接地
3V3	2	P	供电

见下页

表 3 - 接上页

名称	序号	类型 <sup>1</sup>	功能
EN	3	I	高电平：芯片使能； 低电平：芯片关闭； 注意不能让 EN 管脚浮空。
IO4	4	I/O/T	MTMS, GPIO4, LP_GPIO4, LP_UART_RXD, ADC1_CH4, FSPiHD
IO5	5	I/O/T	MTDI, GPIO5, LP_GPIO5, LP_UART_TXD, ADC1_CH5, FSPiWP
IO6	6	I/O/T	MTCK, GPIO6, LP_GPIO6, LP_I2C_SDA, ADC1_CH6, FSPiCLK
IO7	7	I/O/T	MTDO, GPIO7, LP_GPIO7, LP_I2C_SCL, FSPiD
IO0	8	I/O/T	GPIO0, XTAL_32K_P, LP_GPIO0, LP_UART_DTRN, ADC1_CH0
IO1	9	I/O/T	GPIO1, XTAL_32K_N, LP_GPIO1, LP_UART_DSRN, ADC1_CH1
IO8	10	I/O/T	GPIO8
IO10	11	I/O/T	GPIO10
IO11	12	I/O/T	GPIO11
IO12	13	I/O/T	GPIO12, USB_D-
IO13	14	I/O/T	GPIO13, USB_D+
IO9	15	I/O/T	GPIO9
IO18	16	I/O/T	GPIO18, SDIO_CMD, FSPiCS2
IO19	17	I/O/T	GPIO19, SDIO_CLK, FSPiCS3
IO20	18	I/O/T	GPIO20, SDIO_DATA0, FSPiCS4
IO21	19	I/O/T	GPIO21, SDIO_DATA1, FSPiCS5
IO22	20	I/O/T	GPIO22, SDIO_DATA2
IO23	21	I/O/T	GPIO23, SDIO_DATA3
NC	22	—	NC
IO15	23	I/O/T	GPIO15
RXD0	24	I/O/T	U0RXD, GPIO17, FSPiCS1
TXD0	25	I/O/T	U0TXD, GPIO16, FSPiCS0
IO3	26	I/O/T	GPIO3, LP_GPIO3, LP_UART_CTSN, ADC1_CH3
IO2	27	I/O/T	GPIO2, LP_GPIO2, LP_UART_RTSN, ADC1_CH2, FSPiQ
GND	28	P	接地
EPAD	29	P	接地

<sup>1</sup> P: 电源; I: 输入; O: 输出; T: 可设置为高阻。

### 3.3 Strapping 管脚

#### 说明:

以下内容摘自《ESP32-C6 系列芯片技术规格书》> 章节 *Strapping* 管脚。芯片的 *Strapping* 管脚与模组管脚的对应关系，可参考章节 6 模组原理图。

芯片每次上电或复位时，都需要一些初始配置参数，如加载芯片的启动模式等。这些参数通过 *strapping* 管脚控制。复位放开后，*strapping* 管脚和普通 IO 管脚功能相同。

芯片复位时，*strapping* 管脚在复位时控制以下参数：

- **SDIO 输入采样沿和输出驱动沿** – MTMS 和 MTDI

- 芯片启动模式 – GPIO8 和 GPIO9
- ROM 代码日志打印 – GPIO8
- JTAG 信号源 – GPIO15

GPIO9 在芯片复位时连接芯片内部的弱上拉电阻。如果 GPIO9 管脚没有外部连接或者连接的外部线路处于高阻抗状态，内部弱上拉将决定 GPIO9 的默认值。

表 4: Strapping 管脚默认配置

Strapping 管脚	默认配置	值
MTMS	浮空	-
MTDI	浮空	-
GPIO8	浮空	-
GPIO9	上拉	1
GPIO15	浮空	-

要改变 strapping 管脚的值，可以连接外部下拉/上拉电阻。如果 ESP32-C6 用作主机 MCU 的从设备，strapping 管脚的电平也可通过主机 MCU 控制。

所有 strapping 管脚都有锁存器。系统复位时，锁存器采样并存储相应 strapping 管脚的值，一直保持到芯片掉电或关闭。锁存器的状态无法用其他方式更改。因此，strapping 管脚的值在芯片工作时一直可读取，并可在芯片复位后作为普通 IO 管脚使用。

Strapping 管脚的时序参数包括 建立时间和 保持时间。更多信息，详见表 5 和图 4。

表 5: Strapping 管脚的时序参数说明

参数	说明	最小值 (ms)
$t_{SU}$	建立时间，即拉高 CHIP_PU 激活芯片前，电源轨达到稳定所需的时间	0
$t_H$	保持时间，即 CHIP_PU 已拉高、strapping 管脚变为普通 IO 管脚开始工作前，可读取 strapping 管脚值的时间	3

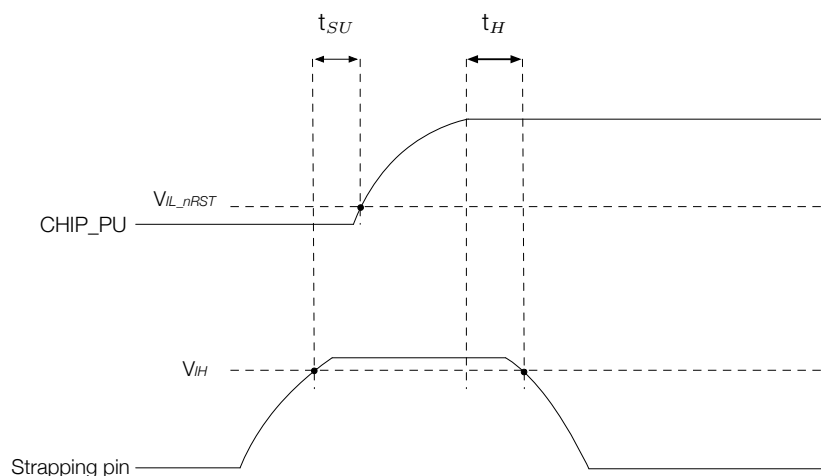


图 4: Strapping 管脚的时序参数图

### 3.3.1 SDIO 输入采样沿和输出驱动沿控制

MTMS 和 MTDI 管脚可用于调节 SDIO 输入采样沿和输出驱动沿。详见表 6 SDIO 输入采样沿/输出驱动沿控制。

表 6: SDIO 输入采样沿/输出驱动沿控制

MTMS	MTDI	沿控制
– (浮空)	– (浮空)	默认配置
0	0	下降沿采样下降沿输出
0	1	下降沿采样上升沿输出
1	0	上升沿采样下降沿输出
1	1	上升沿采样上升沿输出

### 3.3.2 芯片启动模式控制

复位释放后，GPIO8 和 GPIO9 共同决定启动模式。详见表 7 芯片启动模式控制。

表 7: 芯片启动模式控制

启动模式	GPIO8	GPIO9
默认配置	– (浮空)	1 (上拉)
SPI Boot (默认)	任意值	1
Download Boot	1	0
无效组合 <sup>1</sup>	0	0

<sup>1</sup> 该组合会触发意外行为，应当避免。

### 3.3.3 ROM 日志打印控制

系统启动过程中，ROM 代码日志可打印至：

- **USB 串口/JTAG 控制器。**此时，EFUSE\_DIS\_USB\_SERIAL\_JTAG\_ROM\_PRINT 需为 0 且 USB 串口/JTAG 控制器需使能。
- **UART0。**此时，需将 EFUSE\_DIS\_USB\_SERIAL\_JTAG\_ROM\_PRINT 置 1。EFUSE\_UART\_PRINT\_CONTROL 和 GPIO8 控制 ROM 日志打印，如表 8 ROM 日志打印控制 所示。

表 8: ROM 日志打印控制

eFuse <sup>1</sup>	GPIO8	ROM 日志打印
0	忽略	始终使能
1	0	使能
	1	关闭
2	0	关闭
	1	使能
3	忽略	始终关闭

<sup>1</sup> eFuse: EFUSE\_UART\_PRINT\_CONTROL

### 3.3.4 JTAG 信号源控制

在系统启动早期阶段，GPIO15 可用于控制 JTAG 信号源。该管脚没有内部上下拉电阻，strapping 的值必须由不处于高阻抗状态的外部电路控制。

如表 9 所示，GPIO15 与 EFUSE\_DIS\_PAD\_JTAG、EFUSE\_DIS\_USB\_JTAG 和 EFUSE\_JTAG\_SEL\_ENABLE 共同控制 JTAG 信号源。

表 9: JTAG 信号源控制

eFuse 1 <sup>a</sup>	eFuse 2 <sup>b</sup>	eFuse 3 <sup>c</sup>	GPIO15	JTAG 信号源
0	0	0	忽略	USB 串口/JTAG 控制器
		1	0	JTAG 管脚 MTDI、MTCK、MTMS 和 MTDO
				1
0	1	忽略	忽略	JTAG 管脚 MTDI、MTCK、MTMS 和 MTDO
1	0	忽略	忽略	USB 串口/JTAG 控制器
1	1	忽略	忽略	JTAG 关闭

<sup>a</sup> eFuse 1: EFUSE\_DIS\_PAD\_JTAG

<sup>b</sup> eFuse 2: EFUSE\_DIS\_USB\_JTAG

<sup>c</sup> eFuse 3: EFUSE\_JTAG\_SEL\_ENABLE

## 4 电气特性

本章节提供的电气特性数据暂供参考，在之后发布的版本中可能会更新。

### 4.1 绝对最大额定值

超出表 10 绝对最大额定值 可能导致器件永久性损坏。这只是强调的额定值，不涉及器件在这些或其它条件下超出表 11 建议工作条件 技术规格指标的功能性操作。长时间暴露在绝对最大额定条件下可能会影响模组的可靠性。

表 10: 绝对最大额定值

符号	参数	最小值	最大值	单位
VDD33	电源管脚电压	-0.3	3.6	V
T <sub>STORE</sub>	存储温度	-40	105	°C

### 4.2 建议工作条件

表 11: 建议工作条件

符号	参数	最小值	典型值	最大值	单位
VDD33	电源管脚电压	3.0	3.3	3.6	V
I <sub>VDD</sub>	外部电源的供电电流	0.5	—	—	A
T <sub>A</sub>	工作环境温度	85 °C 版模组	—	85	°C
		105 °C 版模组		105	

### 4.3 直流电气特性 (3.3 V, 25 °C)

表 12: 直流电气特性 (3.3 V, 25 °C)

符号	参数	最小值	典型值	最大值	单位
C <sub>IN</sub>	管脚电容	—	2	—	pF
V <sub>IH</sub>	高电平输入电压	0.75 × VDD <sup>1</sup>	—	VDD <sup>1</sup> + 0.3	V
V <sub>IL</sub>	低电平输入电压	-0.3	—	0.25 × VDD <sup>1</sup>	V
I <sub>IH</sub>	高电平输入电流	—	—	50	nA
I <sub>IL</sub>	低电平输入电流	—	—	50	nA
V <sub>OH</sub> <sup>2</sup>	高电平输出电压	0.8 × VDD <sup>1</sup>	—	—	V
V <sub>OL</sub> <sup>2</sup>	低电平输出电压	—	—	0.1 × VDD <sup>1</sup>	V
I <sub>OH</sub>	高电平拉电流 (VDD <sup>1</sup> = 3.3 V, V <sub>OH</sub> ≥ 2.64 V, PAD_DRIVER = 3)	—	40	—	mA
I <sub>OL</sub>	低电平灌电流 (VDD <sup>1</sup> = 3.3 V, V <sub>OL</sub> = 0.495 V, PAD_DRIVER = 3)	—	28	—	mA
R <sub>PU</sub>	上拉电阻	—	45	—	kΩ
R <sub>PD</sub>	下拉电阻	—	45	—	kΩ
V <sub>IH_nRST</sub>	芯片复位释放电压	0.75 × VDD <sup>1</sup>	—	VDD <sup>1</sup> + 0.3	V

$V_{IL\_nRST}$	芯片复位电压	-0.3	—	$0.25 \times VDD^1$	V
----------------	--------	------	---	---------------------	---

<sup>1</sup> VDD 是管脚具体电源域的 I/O 电压。

<sup>2</sup>  $V_{OH}$  和  $V_{OL}$  为负载是高阻条件下的测量值。

## 4.4 功耗特性

### 4.4.1 Active 模式下的功耗

下列功耗数据是基于 3.3 V 供电电源、25 °C 环境温度的条件下测得。

所有发射功耗数据均基于 100% 占空比测得。

所有接收功耗数据均是在外设关闭、CPU 空闲的条件下测得。

表 13: Active 模式下 Wi-Fi (2.4 GHz) 功耗特性

工作模式	射频模式	描述	峰值 (mA)
Active (射频工作)	发射 (TX)	802.11b, 1 Mbps, DSSS @ 20.5 dBm	382
		802.11g, 54 Mbps, OFDM @ 19.0 dBm	316
		802.11n, HT20, MCS7 @ 18.0 dBm	295
		802.11n, HT40, MCS7 @ 17.5 dBm	280
		802.11ax, MCS9 @ 15.5 dBm	251
	接收 (RX)	802.11b/g/n, HT20	78
		802.11n, HT40	82
		802.11ax, HE20	78

表 14: Active 模式下低功耗蓝牙功耗特性

工作模式	射频模式	描述	峰值 (mA)
Active (射频工作)	发射 (TX)	低功耗蓝牙 @ 20.0 dBm	322
		低功耗蓝牙 @ 9.0 dBm	190
		低功耗蓝牙 @ 0 dBm	130
		低功耗蓝牙 @ -24.0 dBm	90
	接收 (RX)	低功耗蓝牙	73

表 15: Active 模式下 802.15.4 功耗特性

工作模式	射频模式	描述	峰值 (mA)
Active (射频工作)	发射 (TX)	802.15.4 @ 20.0 dBm	316
		802.15.4 @ 12.0 dBm	190
		802.15.4 @ 0 dBm	120
		802.15.4 @ -24.0 dBm	84
	接收 (RX)	802.15.4	73



**说明:**

以下内容摘自《ESP32-C6 系列芯片技术规格书》的其他功耗模式下的功耗章节。

**4.4.2 其他功耗模式下的功耗****表 16: Modem-sleep 模式下的功耗**

模式	CPU 频率 (MHz)	描述	典型值 (mA)	
			外设时钟全关	外设时钟全开 <sup>1</sup>
Modem-sleep <sup>2,3</sup>	160	CPU 工作	27	38
		CPU 空闲	17	28
	80	CPU 工作	19	30
		CPU 空闲	14	25

<sup>1</sup> 实际情况下，外设在不同工作状态下电流会有所差异。

<sup>2</sup> Modem sleep 模式下，Wi-Fi 设有时钟门控。

<sup>3</sup> Modem-sleep 模式下，访问 flash 时功耗会增加。

**表 17: 低功耗模式下的功耗**

工作模式	说明	典型值 ( $\mu$ A)
Light-sleep	CPU、无线通讯模块电源关闭，外设时钟关闭，所有 GPIO 设置为高阻抗状态	180
	CPU、无线通讯模块、外设电源关闭，所有 GPIO 设置为高阻抗状态	35
Deep-sleep	RTC 定时器和 LP 存储器上电	7
关闭	CHIP_PU 管脚拉低，芯片关闭	1

## 5 射频特性

本章提供产品的射频特性表。

射频数据是在天线端口处连接射频线后测试所得，包含了射频前端电路带来的损耗。带有外部天线连接器的受测模组所使用的外部天线具有 50  $\Omega$  阻抗。

工作信道中心频率范围应符合国家或地区的规范标准。软件可以配置工作信道中心频率范围，具体请参考 [《ESP 射频测试指南》](#)。

除非特别说明，射频测试均是在 3.3 V ( $\pm 5\%$ ) 供电电源、25  $^{\circ}\text{C}$  环境温度的条件下完成。

### 5.1 Wi-Fi 射频 (2.4 GHz/5 GHz)

表 18: Wi-Fi 射频规格

名称	描述
工作信道中心频率范围	2412 ~ 2484 MHz
无线标准	IEEE 802.11b/g/n/ax

#### 5.1.1 Wi-Fi 射频发射器 (TX) 特性

表 19: 频谱模板和 EVM 符合 802.11 标准时的发射功率

速率	最小值 (dBm)	典型值 (dBm)	最大值 (dBm)
802.11b, 1 Mbps, DSSS	—	20.5	—
802.11b, 11 Mbps, CCK	—	20.5	—
802.11g, 6 Mbps, OFDM	—	20.0	—
802.11g, 54 Mbps, OFDM	—	19.0	—
802.11n, HT20, MCS0	—	19.0	—
802.11n, HT20, MCS7	—	18.0	—
802.11n, HT40, MCS0	—	18.5	—
802.11n, HT40, MCS7	—	17.5	—
802.11ax, HE20, MCS0	—	19.0	—
802.11ax, HE20, MCS9	—	15.5	—

表 20: 发射 EVM 测试<sup>1</sup>

速率	最小值 (dB)	典型值 (dB)	标准限值 (dB)
802.11b, 1 Mbps, DSSS	—	-25.0	-10.0
802.11b, 11 Mbps, CCK	—	-25.0	-10.0
802.11g, 6 Mbps, OFDM	—	-24.0	-5.0
802.11g, 54 Mbps, OFDM	—	-28.0	-25.0

见下页

表 20 – 接上页

速率	最小值 (dB)	典型值 (dB)	标准限值 (dB)
802.11n, HT20, MCS0	—	-27.5	-5.0
802.11n, HT20, MCS7	—	-30.0	-27.0
802.11n, HT40, MCS0	—	-27.0	-5.0
802.11n, HT40, MCS7	—	-29.5	-27.0
802.11ax, HE20, MCS0	—	-27.0	-5.0
802.11ax, HE20, MCS9	—	-34.0	-32.0

<sup>1</sup> 发射 EVM 的每个测试项对应的发射功率为表 19 *Wi-Fi 射频发射器 (TX) 特性* 中提供的典型值。

### 5.1.2 Wi-Fi 射频接收器 (RX) 特性

802.11b 标准下的误包率 (PER) 不超过 8%，802.11g/n/ax 标准下不超过 10%。

表 21: 接收灵敏度

速率	最小值 (dBm)	典型值 (dBm)	最大值 (dBm)
802.11b, 1 Mbps, DSSS	—	-99.2	—
802.11b, 2 Mbps, DSSS	—	-96.8	—
802.11b, 5.5 Mbps, CCK	—	-93.6	—
802.11b, 11 Mbps, CCK	—	-90.0	—
802.11g, 6 Mbps, OFDM	—	-94.0	—
802.11g, 9 Mbps, OFDM	—	-93.0	—
802.11g, 12 Mbps, OFDM	—	-92.4	—
802.11g, 18 Mbps, OFDM	—	-90.0	—
802.11g, 24 Mbps, OFDM	—	-86.8	—
802.11g, 36 Mbps, OFDM	—	-83.0	—
802.11g, 48 Mbps, OFDM	—	-78.8	—
802.11g, 54 Mbps, OFDM	—	-77.6	—
802.11n, HT20, MCS0	—	-93.6	—
802.11n, HT20, MCS1	—	-92.0	—
802.11n, HT20, MCS2	—	-89.4	—
802.11n, HT20, MCS3	—	-86.0	—
802.11n, HT20, MCS4	—	-82.8	—
802.11n, HT20, MCS5	—	-78.6	—
802.11n, HT20, MCS6	—	-77.0	—
802.11n, HT20, MCS7	—	-75.4	—
802.11n, HT40, MCS0	—	-91.0	—
802.11n, HT40, MCS1	—	-89.6	—
802.11n, HT40, MCS2	—	-87.0	—
802.11n, HT40, MCS3	—	-83.4	—

见下页

表 21 – 接上页

速率	最小值 (dBm)	典型值 (dBm)	最大值 (dBm)
802.11n, HT40, MCS4	—	-80.4	—
802.11n, HT40, MCS5	—	-76.2	—
802.11n, HT40, MCS6	—	-74.6	—
802.11n, HT40, MCS7	—	-73.2	—
802.11ax, HE20, MCS0	—	-93.8	—
802.11ax, HE20, MCS1	—	-91.0	—
802.11ax, HE20, MCS2	—	-88.0	—
802.11ax, HE20, MCS3	—	-85.6	—
802.11ax, HE20, MCS4	—	-82.0	—
802.11ax, HE20, MCS5	—	-78.0	—
802.11ax, HE20, MCS6	—	-76.6	—
802.11ax, HE20, MCS7	—	-74.4	—
802.11ax, HE20, MCS8	—	-70.8	—
802.11ax, HE20, MCS9	—	-68.6	—

表 22: 最大接收电平

速率	最小值 (dBm)	典型值 (dBm)	最大值 (dBm)
802.11b, 1 Mbps, DSSS	—	5	—
802.11b, 11 Mbps, CCK	—	5	—
802.11g, 6 Mbps, OFDM	—	5	—
802.11g, 54 Mbps, OFDM	—	0	—
802.11n, HT20, MCS0	—	5	—
802.11n, HT20, MCS7	—	0	—
802.11n, HT40, MCS0	—	5	—
802.11n, HT40, MCS7	—	0	—
802.11ax, HE20, MCS0	—	5	—
802.11ax, HE20, MCS9	—	0	—

表 23: 接收邻道抑制

速率	最小值 (dB)	典型值 (dB)	最大值 (dB)
802.11b, 1 Mbps, DSSS	—	38	—
802.11b, 11 Mbps, CCK	—	38	—
802.11g, 6 Mbps, OFDM	—	31	—
802.11g, 54 Mbps, OFDM	—	20	—
802.11n, HT20, MCS0	—	31	—
802.11n, HT20, MCS7	—	16	—

见下页

表 23 – 接上页

速率	最小值 (dB)	典型值 (dB)	最大值 (dB)
802.11n, HT40, MCS0	—	28	—
802.11n, HT40, MCS7	—	10	—
802.11ax, HE20, MCS0	—	25	—
802.11ax, HE20, MCS9	—	2	—

## 5.2 低功耗蓝牙射频

表 24: 低功耗蓝牙射频规格

名称	描述
工作信道中心频率范围	2402 ~ 2480 MHz
射频发射功率范围	-24.0 ~ 20.0 dBm

### 5.2.1 低功耗蓝牙射频发射器 (TX) 特性

表 25: 低功耗蓝牙 - 发射器特性 - 1 Mbps

参数	描述	最小值	典型值	最大值	单位
载波频率偏移和漂移	Max. $ f_n _{n=0, 1, 2, 3, \dots, k}$	—	1.3	—	kHz
	Max. $ f_0 - f_n _{n=2, 3, 4, \dots, k}$	—	1.5	—	kHz
	Max. $ f_n - f_{n-5} _{n=6, 7, 8, \dots, k}$	—	0.9	—	kHz
	$ f_1 - f_0 $	—	0.6	—	kHz
调制特性	$\Delta F1_{avg}$	—	249.9	—	kHz
	Min. $\Delta F2_{max}$ (至少 99.9% 的 $\Delta F2_{max}$ )	—	212.1	—	kHz
	$\Delta F2_{avg}/\Delta F1_{avg}$	—	0.88	—	—
带内发射	$\pm 2$ MHz 偏移	—	-29	—	dBm
	$\pm 3$ MHz 偏移	—	-36	—	dBm
	$> \pm 3$ MHz 偏移	—	-39	—	dBm

表 26: 低功耗蓝牙 - 发射器特性 - 2 Mbps

参数	描述	最小值	典型值	最大值	单位
载波频率偏移和漂移	Max. $ f_n _{n=0, 1, 2, 3, \dots, k}$	—	2.2	—	kHz
	Max. $ f_0 - f_n _{n=2, 3, 4, \dots, k}$	—	1.1	—	kHz
	Max. $ f_n - f_{n-5} _{n=6, 7, 8, \dots, k}$	—	1.1	—	kHz
	$ f_1 - f_0 $	—	0.5	—	kHz
调制特性	$\Delta F1_{avg}$	—	499.4	—	kHz
	Min. $\Delta F2_{max}$ (至少 99.9% 的 $\Delta F2_{max}$ )	—	443.5	—	kHz

见下页

表 26 – 接上页

参数	描述	最小值	典型值	最大值	单位
	$\Delta F2_{avg}/\Delta F1_{avg}$	—	0.95	—	—
带内发射	$\pm 4$ MHz 偏移	—	-40	—	dBm
	$\pm 5$ MHz 偏移	—	-41	—	dBm
	$> \pm 5$ MHz 偏移	—	-42	—	dBm

表 27: 低功耗蓝牙 - 发射器特性 - 125 Kbps

参数	描述	最小值	典型值	最大值	单位
载波频率偏移和漂移	Max. $ f_n _{n=0, 1, 2, 3, \dots, k}$	—	0.7	—	kHz
	Max. $ f_0 - f_n _{n=1, 2, 3, \dots, k}$	—	0.3	—	kHz
	$ f_0 - f_3 $	—	0.1	—	kHz
	Max. $ f_n - f_{n-3} _{n=7, 8, 9, \dots, k}$	—	0.4	—	kHz
调制特性	$\Delta F1_{avg}$	—	250.0	—	kHz
	Min. $\Delta F1_{max}$ (至少 99.9% 的 $\Delta F1_{max}$ )	—	238.0	—	kHz
带内发射	$\pm 2$ MHz 偏移	—	-29	—	dBm
	$\pm 3$ MHz 偏移	—	-36	—	dBm
	$> \pm 3$ MHz 偏移	—	-39	—	dBm

表 28: 低功耗蓝牙 - 发射器特性 - 500 Kbps

参数	描述	最小值	典型值	最大值	单位
载波频率偏移和漂移	Max. $ f_n _{n=0, 1, 2, 3, \dots, k}$	—	0.5	—	kHz
	Max. $ f_0 - f_n _{n=1, 2, 3, \dots, k}$	—	0.3	—	kHz
	$ f_0 - f_3 $	—	0.1	—	kHz
	Max. $ f_n - f_{n-3} _{n=7, 8, 9, \dots, k}$	—	0.4	—	kHz
调制特性	$\Delta F2_{avg}$	—	230.7	—	kHz
	Min. $\Delta F2_{max}$ (至少 99.9% 的 $\Delta F2_{max}$ )	—	217.6	—	kHz
带内发射	$\pm 2$ MHz 偏移	—	-28	—	dBm
	$\pm 3$ MHz 偏移	—	-36	—	dBm
	$> \pm 3$ MHz 偏移	—	-39	—	dBm

## 5.2.2 低功耗蓝牙射频接收器 (RX) 特性

表 29: 低功耗蓝牙 - 接收器特性 - 1 Mbps

参数	描述	最小值	典型值	最大值	单位
灵敏度 @30.8% PER	—	—	-98.0	—	dBm
最大接收信号 @30.8% PER	—	—	8	—	dBm

见下页

表 29 – 接上页

参数	描述	最小值	典型值	最大值	单位	
接收选择性 C/I	共信道	$F = F_0 \text{ MHz}$	—	7	—	dB
	相邻信道	$F = F_0 + 1 \text{ MHz}$	—	4	—	dB
		$F = F_0 - 1 \text{ MHz}$	—	3	—	dB
		$F = F_0 + 2 \text{ MHz}$	—	-21	—	dB
		$F = F_0 - 2 \text{ MHz}$	—	-22	—	dB
		$F = F_0 + 3 \text{ MHz}$	—	-28	—	dB
		$F = F_0 - 3 \text{ MHz}$	—	-36	—	dB
		$F \geq F_0 + 4 \text{ MHz}$	—	-27	—	dB
		$F \leq F_0 - 4 \text{ MHz}$	—	-36	—	dB
	镜像频率	—	—	-26	—	dB
邻道镜像频率干扰	$F = F_{image} + 1 \text{ MHz}$	—	-29	—	dB	
	$F = F_{image} - 1 \text{ MHz}$	—	-28	—	dB	
带外阻塞	30 MHz ~ 2000 MHz	—	-16	—	dBm	
	2003 MHz ~ 2399 MHz	—	-24	—	dBm	
	2484 MHz ~ 2997 MHz	—	-16	—	dBm	
	3000 MHz ~ 12.75 GHz	—	-1	—	dBm	
互调	—	—	-27	—	dBm	

表 30: 低功耗蓝牙 - 接收器特性 - 2 Mbps

参数	描述	最小值	典型值	最大值	单位	
灵敏度 @30.8% PER	—	—	-95.0	—	dBm	
最大接收信号 @30.8% PER	—	—	8	—	dBm	
接收选择性 C/I	共信道	$F = F_0 \text{ MHz}$	—	8	—	dB
	相邻信道	$F = F_0 + 2 \text{ MHz}$	—	3	—	dB
		$F = F_0 - 2 \text{ MHz}$	—	2	—	dB
		$F = F_0 + 4 \text{ MHz}$	—	-23	—	dB
		$F = F_0 - 4 \text{ MHz}$	—	-25	—	dB
		$F = F_0 + 6 \text{ MHz}$	—	-31	—	dB
		$F = F_0 - 6 \text{ MHz}$	—	-35	—	dB
		$F \geq F_0 + 8 \text{ MHz}$	—	-36	—	dB
		$F \leq F_0 - 8 \text{ MHz}$	—	-36	—	dB
	镜像频率	—	—	-23	—	dB
邻道镜像频率干扰	$F = F_{image} + 2 \text{ MHz}$	—	-30	—	dB	
	$F = F_{image} - 2 \text{ MHz}$	—	3	—	dB	
带外阻塞	30 MHz ~ 2000 MHz	—	-18	—	dBm	
	2003 MHz ~ 2399 MHz	—	-28	—	dBm	
	2484 MHz ~ 2997 MHz	—	-16	—	dBm	
	3000 MHz ~ 12.75 GHz	—	-1	—	dBm	
互调	—	—	-29	—	dBm	

表 31: 低功耗蓝牙 - 接收器特性 - 125 Kbps

参数	描述	最小值	典型值	最大值	单位	
灵敏度 @30.8% PER	—	—	-105.5	—	dBm	
最大接收信号 @30.8% PER	—	—	8	—	dBm	
接收选择性 C/I	共信道	$F = F_0 \text{ MHz}$	—	2	—	dB
	相邻信道	$F = F_0 + 1 \text{ MHz}$	—	-1	—	dB
		$F = F_0 - 1 \text{ MHz}$	—	-3	—	dB
		$F = F_0 + 2 \text{ MHz}$	—	-31	—	dB
		$F = F_0 - 2 \text{ MHz}$	—	-27	—	dB
		$F = F_0 + 3 \text{ MHz}$	—	-33	—	dB
		$F = F_0 - 3 \text{ MHz}$	—	-42	—	dB
		$F \geq F_0 + 4 \text{ MHz}$	—	-31	—	dB
		$F \leq F_0 - 4 \text{ MHz}$	—	-48	—	dB
	镜像频率	—	—	-31	—	dB
邻道镜像频率干扰	$F = F_{image} + 1 \text{ MHz}$	—	-36	—	dB	
	$F = F_{image} - 1 \text{ MHz}$	—	-33	—	dB	

表 32: 低功耗蓝牙 - 接收器特性 - 500 Kbps

参数	描述	最小值	典型值	最大值	单位	
灵敏度 @30.8% PER	—	—	-101.5	—	dBm	
最大接收信号 @30.8% PER	—	—	8	—	dBm	
接收选择性 C/I	共信道	$F = F_0 \text{ MHz}$	—	4	—	dB
	相邻信道	$F = F_0 + 1 \text{ MHz}$	—	1	—	dB
		$F = F_0 - 1 \text{ MHz}$	—	-1	—	dB
		$F = F_0 + 2 \text{ MHz}$	—	-23	—	dB
		$F = F_0 - 2 \text{ MHz}$	—	-24	—	dB
		$F = F_0 + 3 \text{ MHz}$	—	-33	—	dB
		$F = F_0 - 3 \text{ MHz}$	—	-41	—	dB
		$F \geq F_0 + 4 \text{ MHz}$	—	-31	—	dB
		$F \leq F_0 - 4 \text{ MHz}$	—	-41	—	dB
	镜像频率	—	—	-30	—	dB
邻道镜像频率干扰	$F = F_{image} + 1 \text{ MHz}$	—	-35	—	dB	
	$F = F_{image} - 1 \text{ MHz}$	—	-27	—	dB	

### 5.3 802.15.4 射频

表 33: 802.15.4 射频规格

名称	描述
工作信道中心频率范围	2405 ~ 2480 MHz

<sup>1</sup> Zigbee 在 2.4 GHz 的频段上具有从信道 11 到信道 26 共 16 个信道，信道间隔为 5 MHz。



### 5.3.1 802.15.4 射频发射器 (TX) 特性

表 34: 802.15.4 发射器特性 - 250 Kbps

参数	最小值	典型值	最大值	单位
射频发射功率	-24.0	—	20.0	dBm
EVM	—	13%	—	—

### 5.3.2 802.15.4 射频接收器 (RX) 特性

表 35: 802.15.4 接收器特性 - 250 Kbps

参数	描述	最小值	典型值	最大值	单位	
灵敏度 @1% PER	—	—	-104.0	—	dBm	
最大接收信号 @1% PER	—	—	8	—	dBm	
相对于扰电平	相邻信道	$F = F_0 + 5 \text{ MHz}$	—	27	—	dB
		$F = F_0 - 5 \text{ MHz}$	—	32	—	dB
	替换信道	$F = F_0 + 10 \text{ MHz}$	—	47	—	dB
		$F = F_0 - 10 \text{ MHz}$	—	50	—	dB

# 6 模组原理图

模组内部元件的电路图。

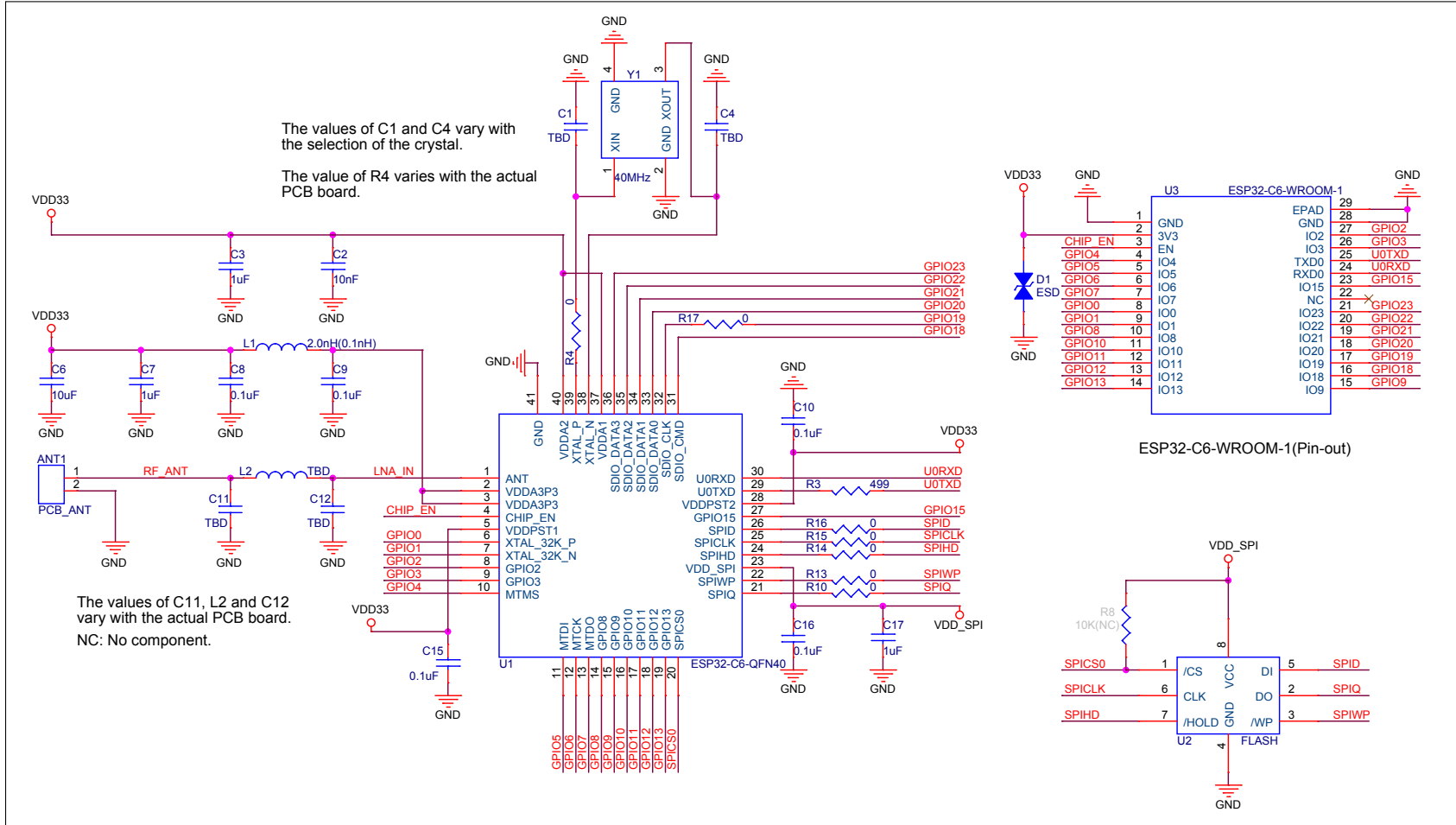


图 5: ESP32-C6-WROOM-1 原理图

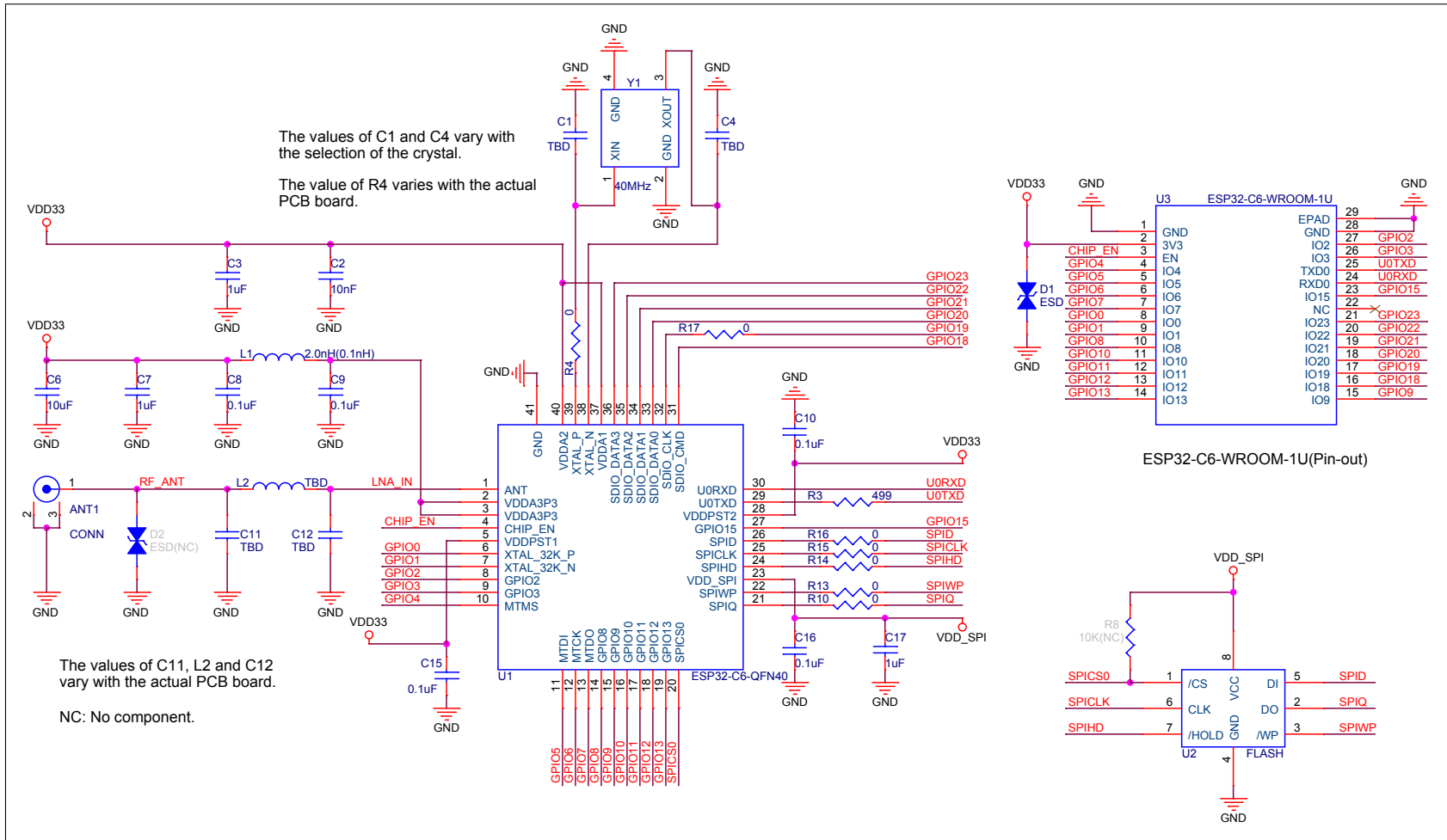


图 6: ESP32-C6-WROOM-1U 原理图

## 7 外围设计原理图

模组与外围器件（如电源、天线、复位按钮、JTAG 接口、UART 接口等）连接的应用电路图。

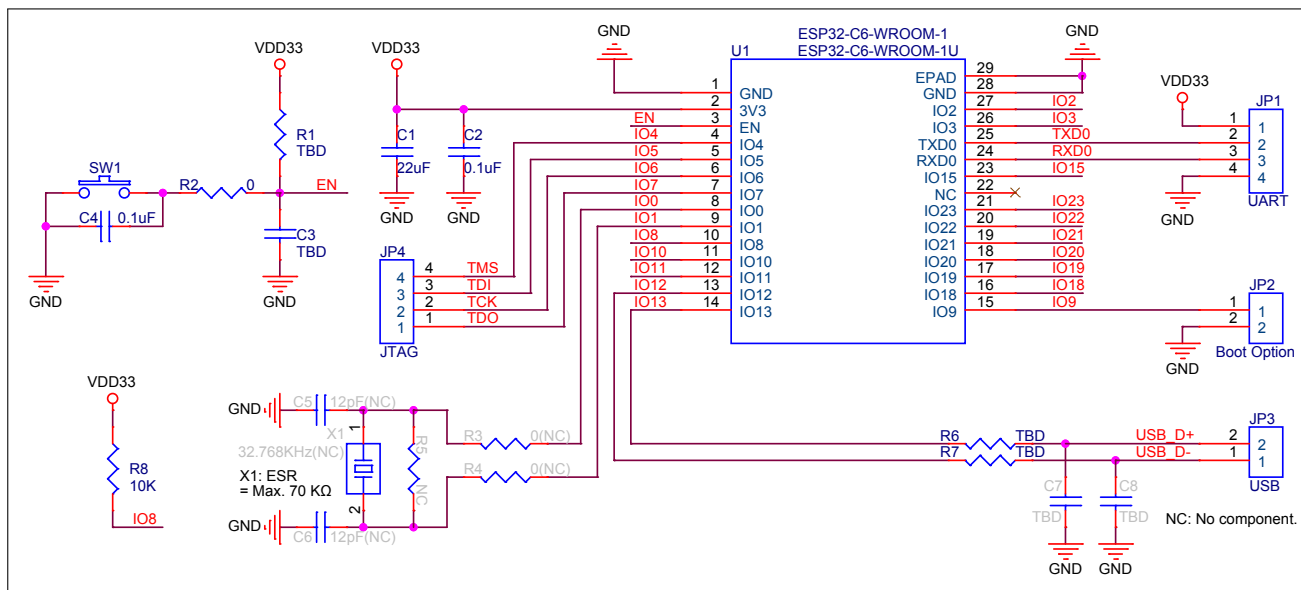


图 7: 外围设计原理图

- EPAD 可以不焊接到底板，但是焊接到底板的 GND 可以获得更好的散热特性。如果您想将 EPAD 焊接到底板，请确保使用适量焊膏，避免过量焊膏造成模组与底板距离过大，影响管脚与底板之间的贴合。
- 为确保 ESP32-C6 芯片上电时的供电正常，EN 管脚处需要增加 RC 延迟电路。RC 通常建议为  $R = 10\text{ k}\Omega$ ， $C = 1\text{ }\mu\text{F}$ ，但具体数值仍需根据模组电源的上电时序和芯片的上电复位时序进行调整。ESP32-C6 芯片的上电复位时序图可参考 [《ESP32-C6 系列芯片技术规格书》](#) > 章节 电源。

## 8 模组尺寸和 PCB 封装图形

### 8.1 模组尺寸

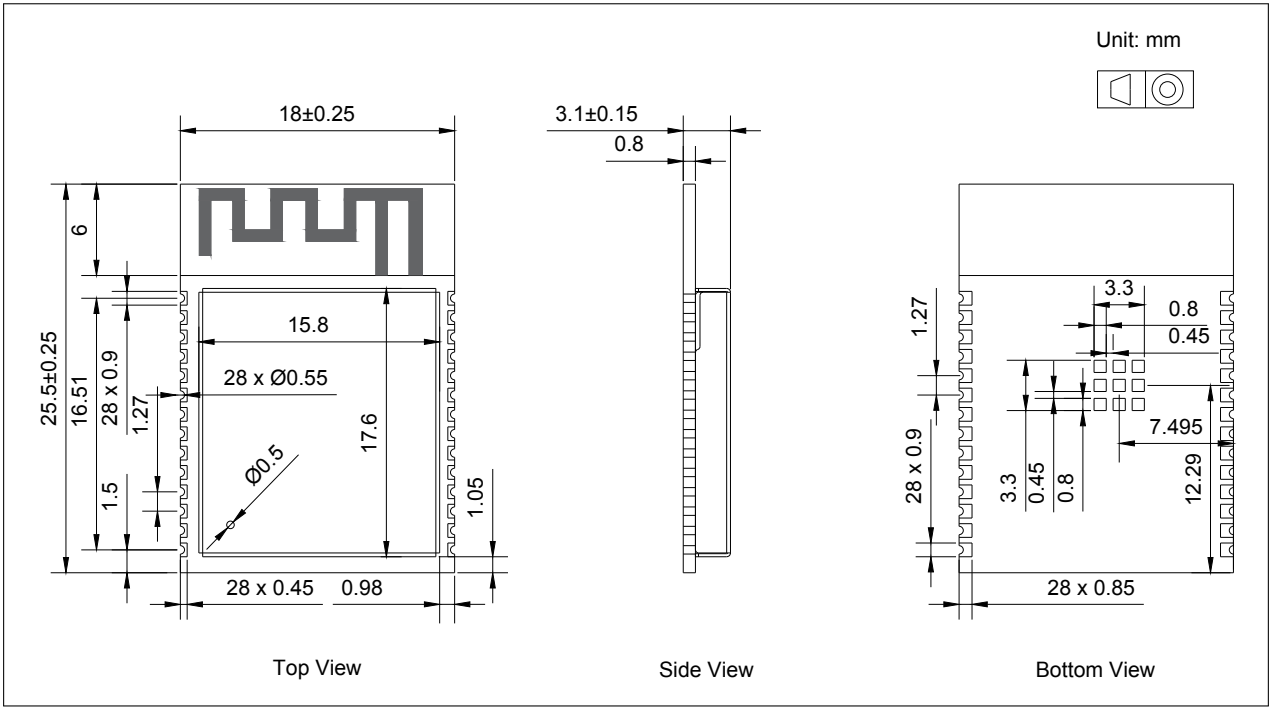


图 8: ESP32-C6-WROOM-1 模组尺寸

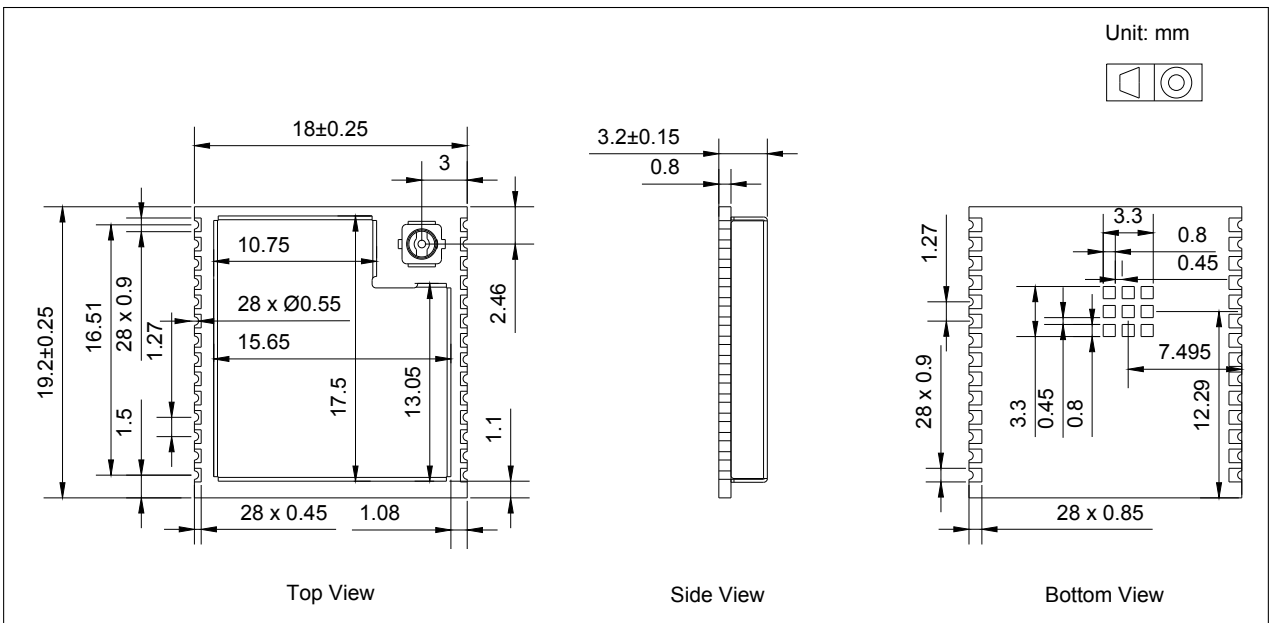


图 9: ESP32-C6-WROOM-1U 模组尺寸

**说明:**

有关卷带、载盘和产品标签的信息，请参阅 [《乐鑫模组包装信息》](#)。

## 8.2 推荐 PCB 封装图形

本章节提供以下资源供您参考：

- 推荐 PCB 封装图，标有 PCB 设计所需的全部尺寸。详见图 10 *ESP32-C6-WROOM-1* 推荐 PCB 封装图形和图 11 *ESP32-C6-WROOM-1U* 推荐 PCB 封装图形。
- 推荐 PCB 封装图的源文件，用于测量图 10。您可用 [Autodesk Viewer](#) 查看 [ESP32-C6-WROOM-1](#) 的封装图源文件。

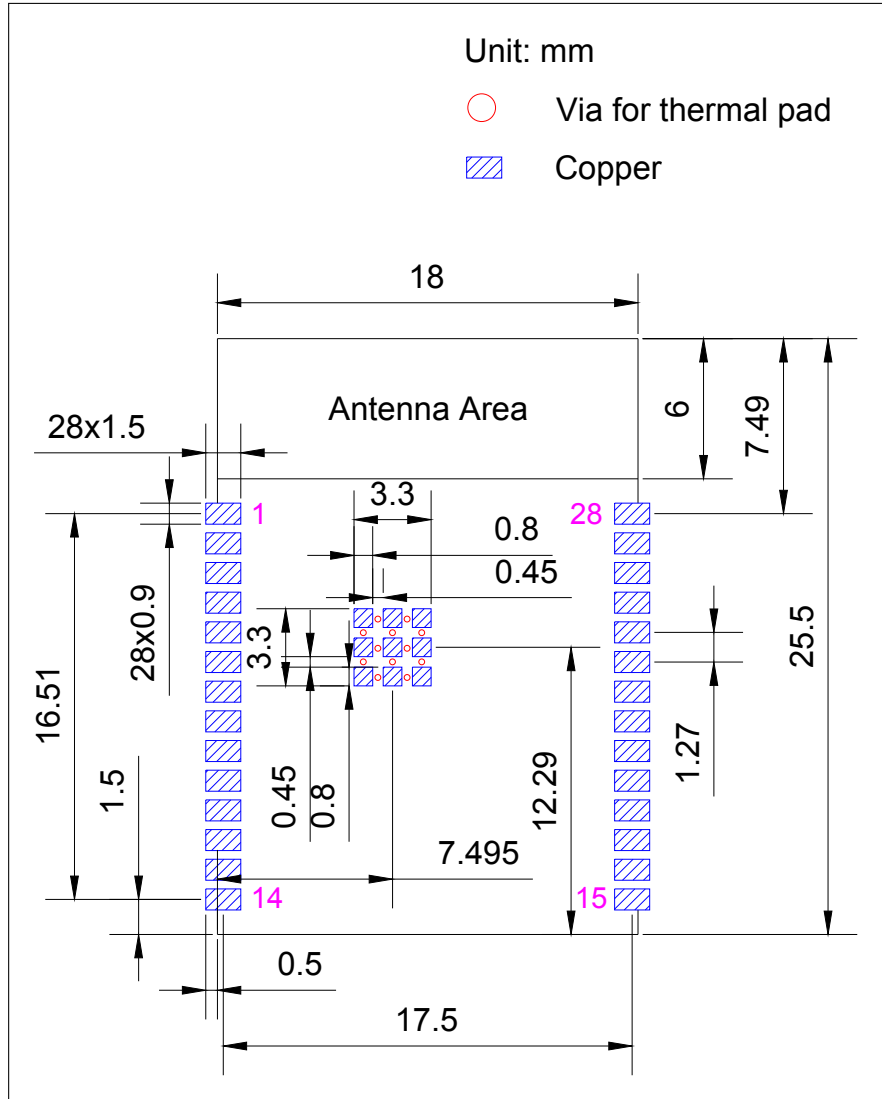


图 10: ESP32-C6-WROOM-1 推荐 PCB 封装图形

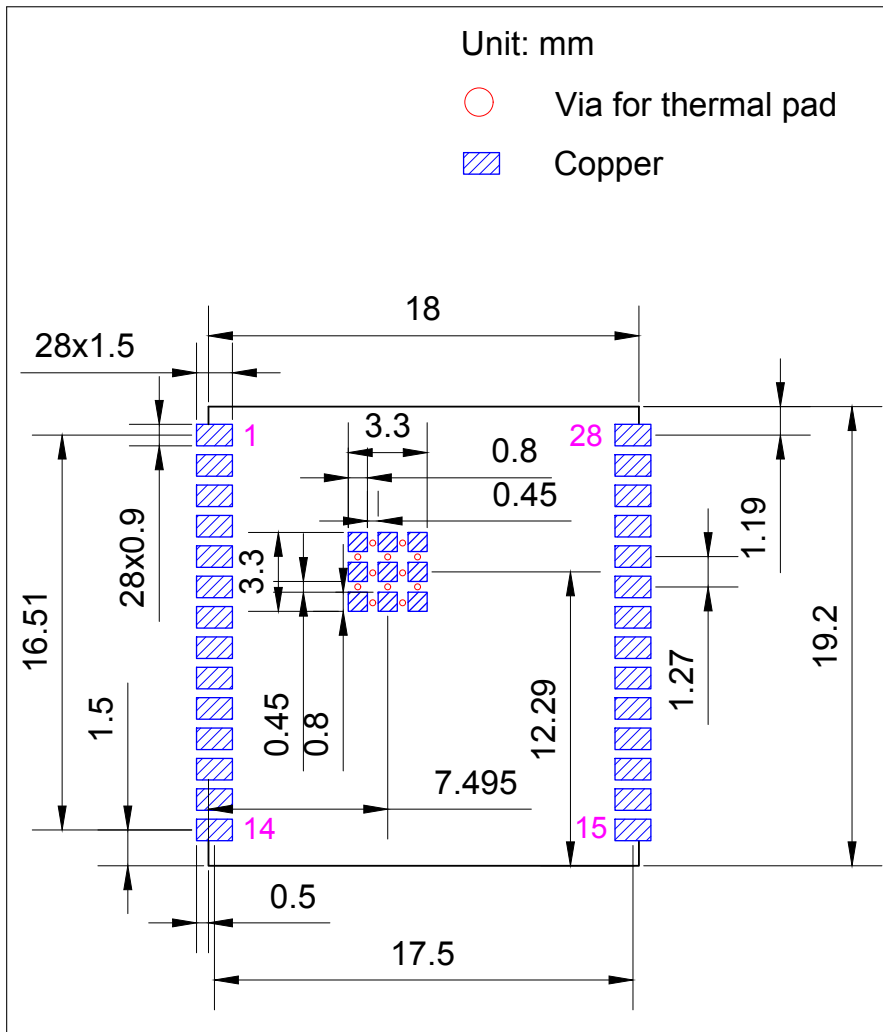


图 11: ESP32-C6-WROOM-1U 推荐 PCB 封装图形

### 8.3 外部天线连接器尺寸

ESP32-C6-WROOM-1U 采用图 12 外部天线连接器尺寸图 所示的第一代外部天线连接器, 该连接器兼容:

- 广濑 (Hirose) 的 U.FL 系列连接器
- I-PEX 的 MHF I 连接器
- 安费诺 (Amphenol) 的 AMC 连接器

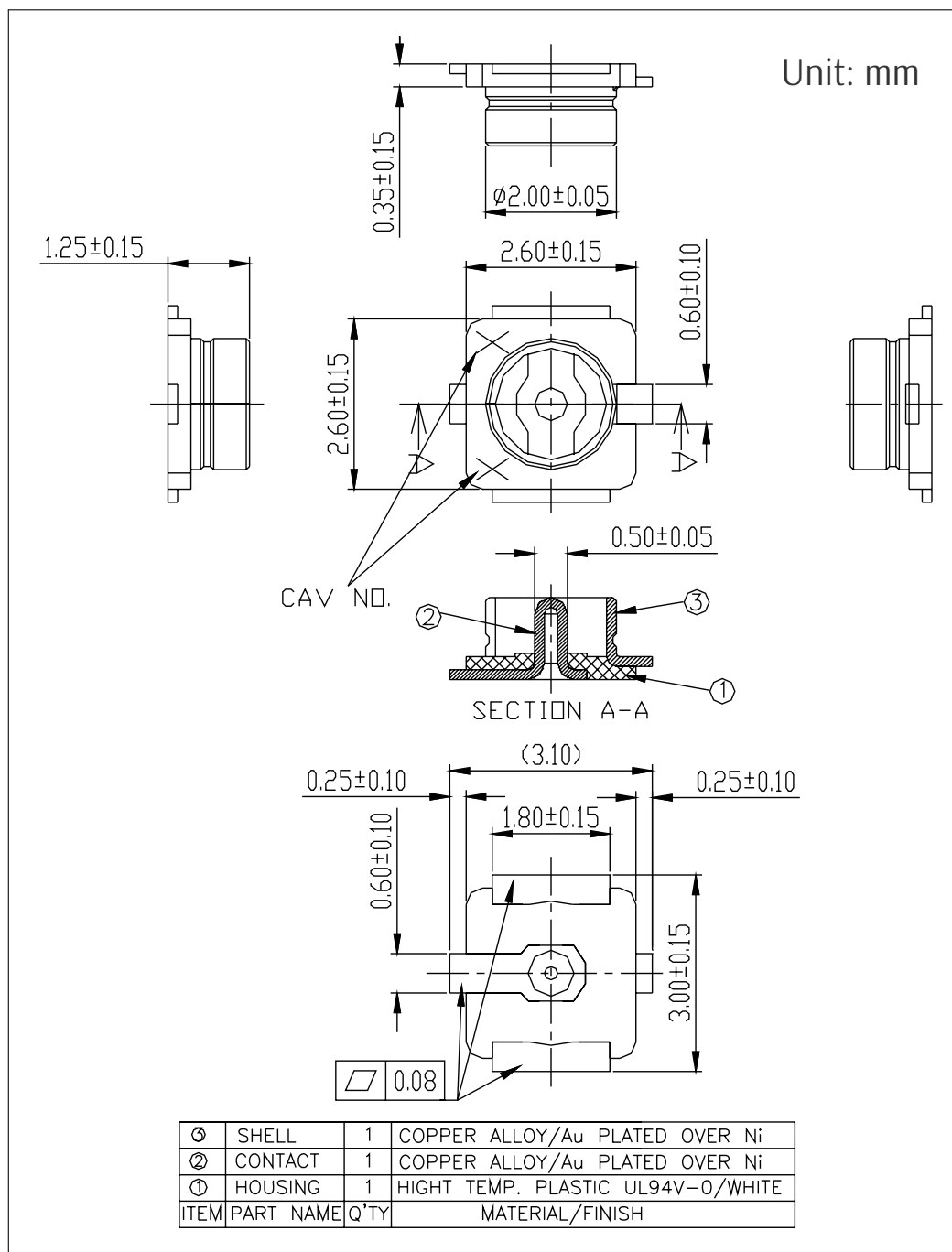


图 12: 外部天线连接器尺寸图



## 9 产品处理

### 9.1 存储条件

密封在防潮袋 (MBB) 中的产品应储存在  $< 40\text{ }^{\circ}\text{C}/90\%\text{RH}$  的非冷凝大气环境中。

模块的潮湿敏感度等级 MSL 为 3 级。

真空袋拆封后，在  $25\pm 5\text{ }^{\circ}\text{C}$ 、 $60\%\text{RH}$  下，必须在 168 小时内使用完毕，否则就需要烘烤后才能二次上线。

### 9.2 静电放电 (ESD)

- 人体放电模式 (HBM):  $\pm 2000\text{ V}$
- 充电器件模式 (CDM):  $\pm 500\text{ V}$

### 9.3 炉温曲线

#### 9.3.1 回流焊温度曲线

建议模组只过一次回流焊。

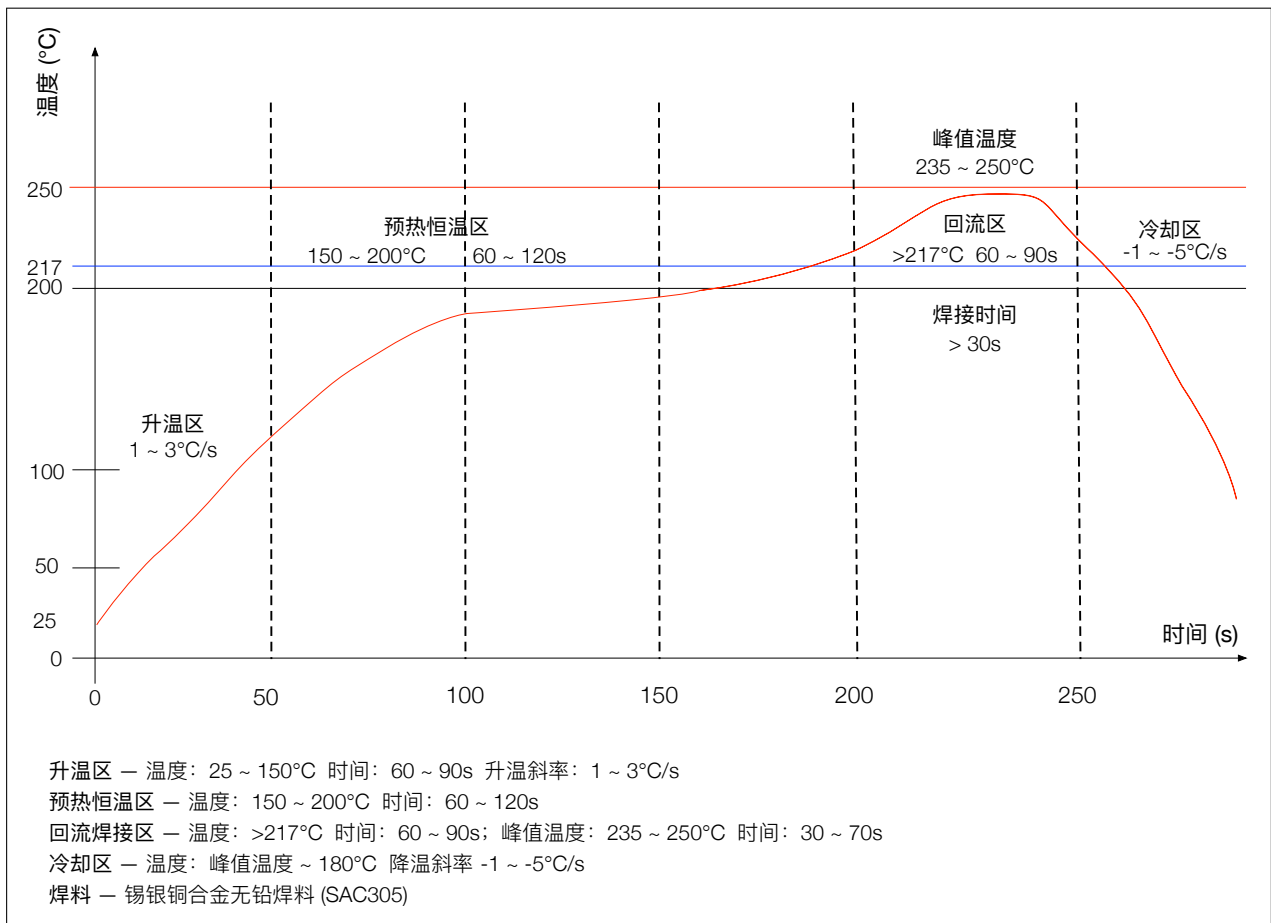


图 13: 回流焊温度曲线

## 9.4 超声波振动

请避免将乐鑫模组暴露于超声波焊接机或超声波清洗机等超声波设备的振动中。超声波设备的振动可能与模组内部的晶振产生共振，导致晶振故障甚至失灵，**进而致使模组无法工作或性能退化。**

## 10 相关文档和资源

### 相关文档

- [《ESP32-C6 技术规格书》](#) – 提供 ESP32-C6 芯片的硬件技术规格。
- [《ESP32-C6 技术参考手册》](#) – 提供 ESP32-C6 芯片的存储器和外设的详细使用说明。
- [《ESP32-C6 硬件设计指南》](#) – 提供基于 ESP32-C6 芯片的产品设计规范。
- 证书  
<https://espressif.com/zh-hans/support/documents/certificates>
- 文档更新和订阅通知  
<https://espressif.com/zh-hans/support/download/documents>

### 开发者社区

- ESP-IDF 及 GitHub 上的其它开发框架  
<https://github.com/espressif>
- ESP32 论坛 – 工程师对工程师 (E2E) 的社区，您可以在这里提出问题、解决问题、分享知识、探索观点。  
<https://esp32.com/>
- *The ESP Journal* – 分享乐鑫工程师的最佳实践、技术文章和工作随笔。  
<https://blog.espressif.com/>
- SDK 和演示、App、工具、AT 等下载资源  
<https://espressif.com/zh-hans/support/download/sdks-demos>

### 产品

- ESP32-C6 系列芯片 – ESP32-C6 全系列芯片。  
<https://espressif.com/zh-hans/products/socs?id=ESP32-C6>
- ESP32-C6 系列模组 – ESP32-C6 全系列模组。  
<https://espressif.com/zh-hans/products/modules?id=ESP32-C6>
- ESP32-C6 系列开发板 – ESP32-C6 全系列开发板。  
<https://espressif.com/zh-hans/products/devkits?id=ESP32-C6>
- ESP Product Selector (乐鑫产品选型工具) – 通过筛选性能参数、进行产品对比快速定位您所需要的产品。  
<https://products.espressif.com/#/product-selector?language=zh>

### 联系我们

- 商务问题、技术支持、电路原理图 & PCB 设计审阅、购买样品 (线上商店)、成为供应商、意见与建议  
<https://espressif.com/zh-hans/contact-us/sales-questions>

## 修订历史

日期	版本	发布说明
2023-04-17	v0.6	增加 ESP32-C6-WROOM-1U 模组的相关信息
2023-02-16	v0.5	预发布



[www.espressif.com](http://www.espressif.com)

## 免责声明和版权公告

本文档中的信息，包括供参考的 URL 地址，如有变更，恕不另行通知。

本文档可能引用了第三方的信息，所有引用的信息均为“按现状”提供，乐鑫不对信息的准确性、真实性做任何保证。

乐鑫不对本文档的内容做任何保证，包括内容的适销性、是否适用于特定用途，也不提供任何其他乐鑫提案、规格书或样品在他处提到的任何保证。

乐鑫不对本文档是否侵犯第三方权利做任何保证，也不对使用本文档内信息导致的任何侵犯知识产权的行为负责。本文档在此未以禁止反言或其他方式授予任何知识产权许可，不管是明示许可还是暗示许可。

Wi-Fi 联盟成员标志归 Wi-Fi 联盟所有。蓝牙标志是 Bluetooth SIG 的注册商标。

文档中提到的所有商标名称、商标和注册商标均属其各自所有者的财产，特此声明。

版权归 © 2023 乐鑫信息科技（上海）股份有限公司。保留所有权利。