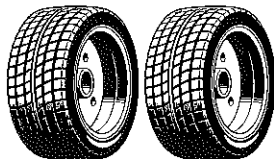


SPORTS TIRE (56mm DIA.) SET



楽しい工作シリーズNO.111

スポーツタイヤセット(56mm径)



⚠ 注意

- このセットは組み立て式です。作る前にかならず説明図を最後までお読み下さい。
- また、小学生などの低年齢の方が組み立てるときは、保護者の方もお読み下さい。
- 工具の使用には十分注意して下さい。
- 特にナイフ、ニッパーなどの刃物によるケガ、事故に注意して下さい。
- 小さなお子様がいる場所での工作はしないで下さい。小さな部品やビニール袋の飲み込みなど危険な状況が考えられます。

⚠ WARNING:

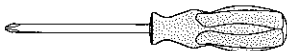
- This set contains small parts which may be hazardous to children under three. Keep out of reach of small children.
- This set contains parts which have sharp points and edges. Sand jagged edges before use.
- When assembling this kit, tools including knives are used. Extra care should be taken to prevent personal injury.

⚠ CAUTION:

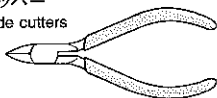
- Read instructions carefully before use. Assembly required. Tools not included.

《組み立てる前に用意するもの》 ITEMS REQUIRED FOR ASSEMBLY

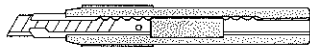
- プラスドライバー(大)
+ Screwdriver (large)



- ニッパー
Side cutters



- カッターナイフ
Modelling knife

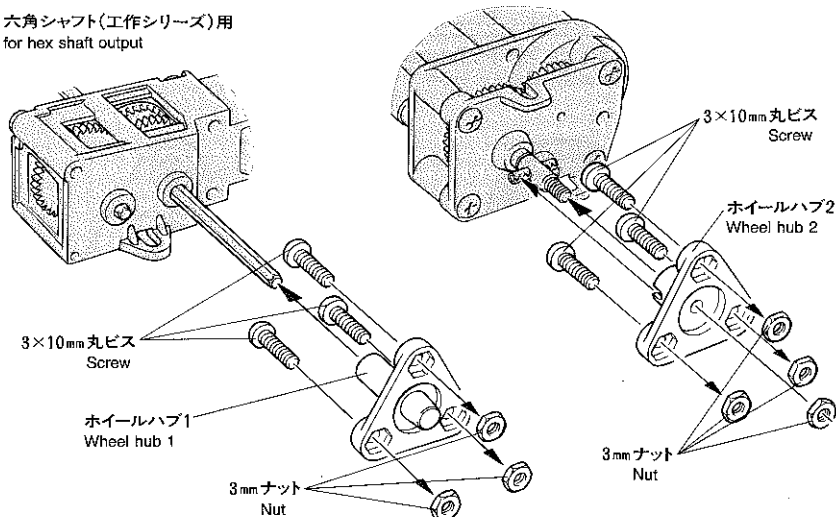


1

《ホイールハブの取り付け》 Attaching wheel hub

六角シャフト(工作シリーズ)用
for hex shaft output

丸シャフト(テクニクラフト)用
for round shaft output



2

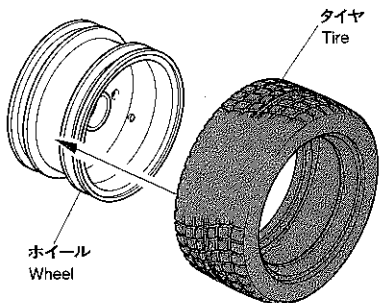
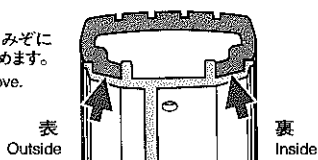
《ホイールの取り付け》

Attaching wheel

《ホイールの組み立て》

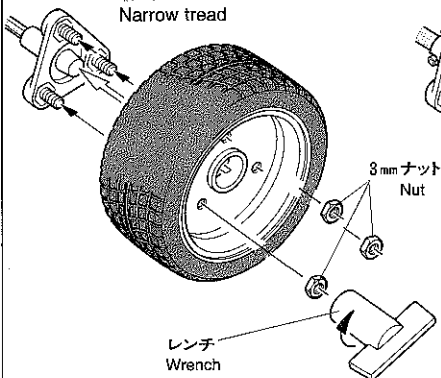
Wheel assembly

- ★ホイールのみぞにタイヤをはめます。
- ★Fit into groove.

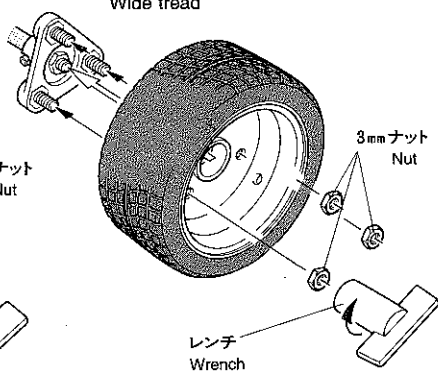


- ★ホイールは表裏どちらでも取り付けられます。工作に合わせて取り付けて下さい。
- ★Wheel can be reversed. Attach according to application.

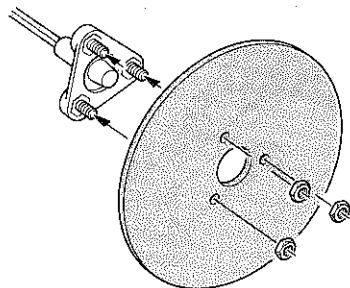
《表側》
Narrow tread



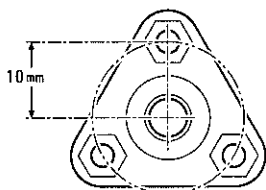
《裏側》
Wide tread



- ★ホイールハブは出力取り出し用として、様々な工作に応用して使えます。
- ★Wheel hub can also be used for other purpose as shown.



3mm ナット Nut



- ★余った部品は自由にお使い下さい。
- ★Remaining parts can be used as spares etc.

PRINTED IN JAPAN

万一不良部品、不足部品などありました場合には
当社アフターサービス係までご連絡下さい。

お問い合わせ電話番号 静岡 054-283-0003
東京 03-3899-3765(静岡へ自動転送)

★★ 田宮模型
静岡市恵田原3-7 千422-8610

iC Shopping
www.icshop.com.tw